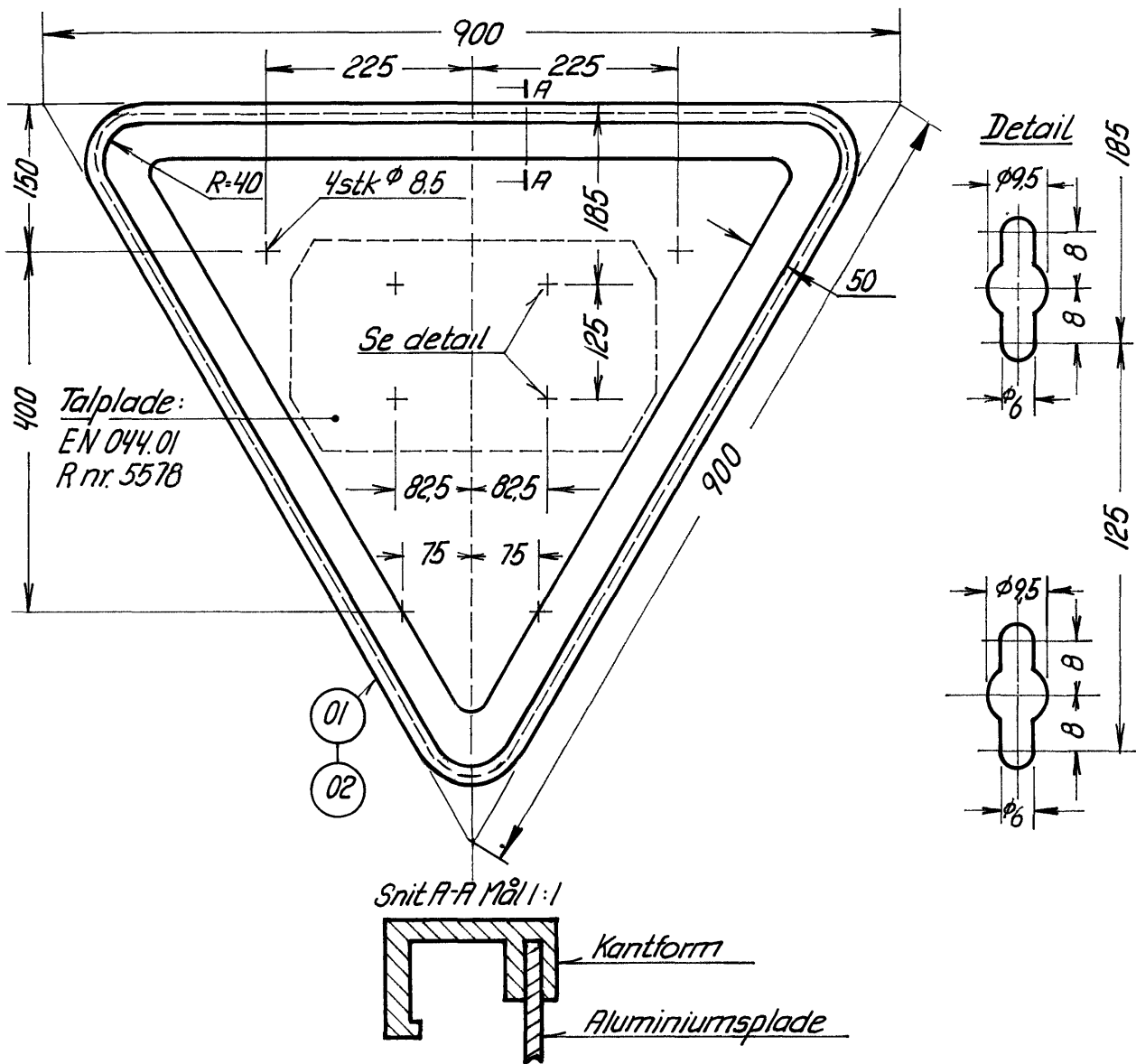


Kartotek	V	3262 a.
n		
m		
l		
k		
i		
h		
g		
Rettelser		
f		
e		
d		
c		
b		
a	23/1987	MR
Rev. aft. udførelsen	20. oktober 1977	Abbasian
Kontr.	11.8.77	EN
Tegn.	11.8.77	Boj
Konstr.	1977	Eltj.



Udførelse, 2mm helhård aluminiumsplade monteret på „Sericol“ kantform.
Tavlen leveres med 4stk 15mm afstandsbojsninger forsynet med M 6 x 35mm skruer med fløj møtrikker (elfzn.)

Forsiden udføres med „Scotchlite“ kortlysrefleks, gul nr. 2871 for signal nr. 16.11-16.21-16.23 (pos. nr. 01) og grøn nr. 2877 for signal nr. 16.24 (pos. nr. 02) med undtagelse af den 50mm hvide kant som udføres med „Scotchlite“ kortlysrefleks nr. 2870
Signal nr. 16.24. (pos. nr. 02) leveres uden huller for talplade

Bagsiden udføres i ovnlakeret grå

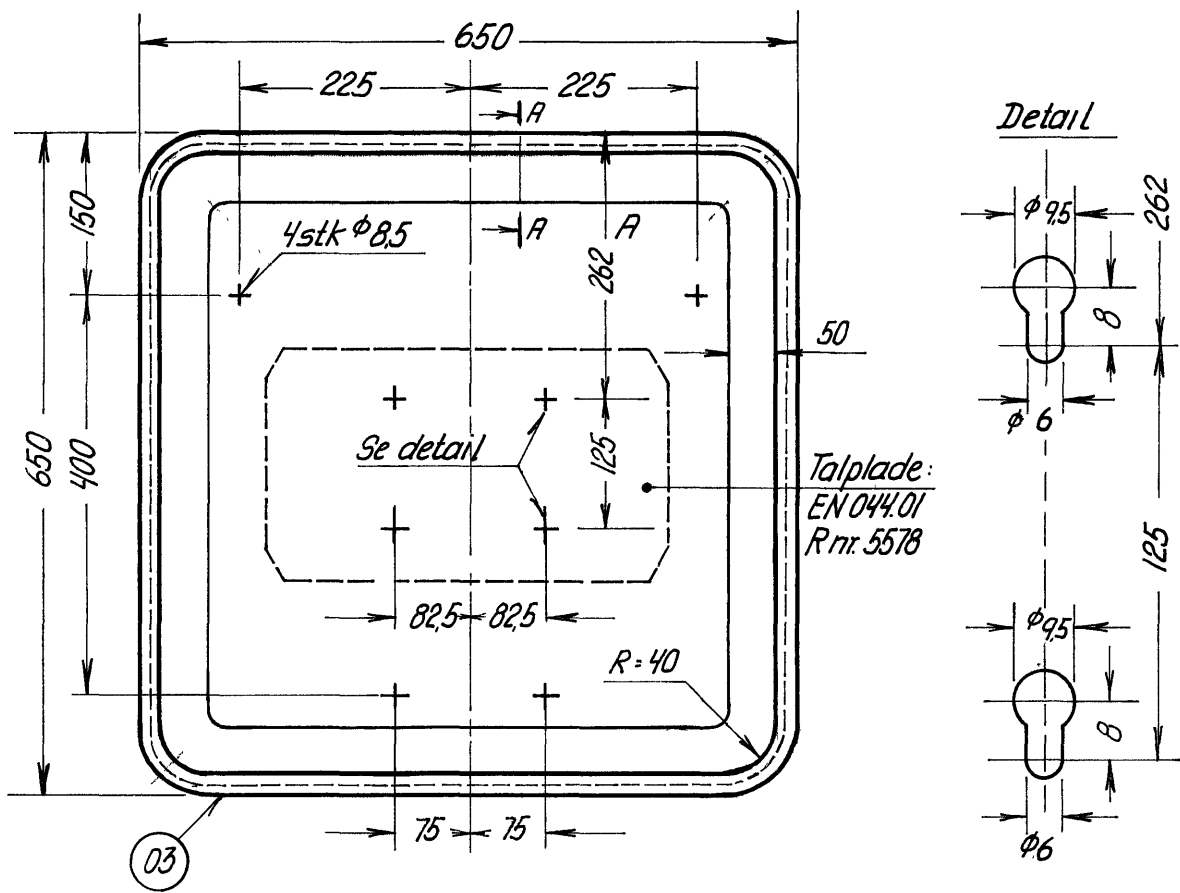
Tavlen fastspændes på standen (EN 041.01 R nr. 5575 hhv R nr. 5576) med bojsninger og skruer.

Vedligeholdelse, se VN 069 R nr. 5563.

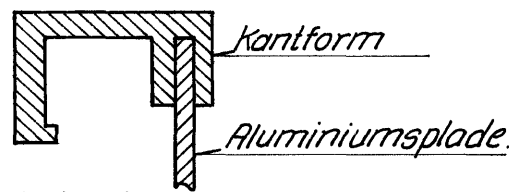
DSB	Eltj	Standsignaler. Signal nr. 16.11-16.21-16.23-16.24 Tavle	EN 040.01
1 november 1977			R nr. 5571
1977	Eltj.		Afløser EN 040.01- R nr. 3404

L1

Kartotek	V	3263 a
n		
m		
l		
k		
i		
h		
g		
Rettelser		
f		
e		
d		
c		
b		
a	23/387	MR
Rev eft udførelsen	28. oktober 1977	B. B. B. B. B. B.
Kontr	11877	EN
Tegn	11877	Bo/
Konstr	1977	Eltj.



Snit A-A
Mål: 1:1



Udførelse, 2mm. helhård aluminiumsplade monteret på „Sericol“ kantform. Tavlen leveres med 4stk 15mm. afstandsbøsninger forsynet med M 6 x 35mm skruer med fløjtrækker (elfzn.)

Forsiden udføres med „Scotchlite“ kortlysrefleks, gul nr. 2871 med undtagelse af den 50mm hvide kant som udføres med „Scotchlite“ kortlysrefleks nr 2870

Bagsiden udføres i ovnlakeret grå

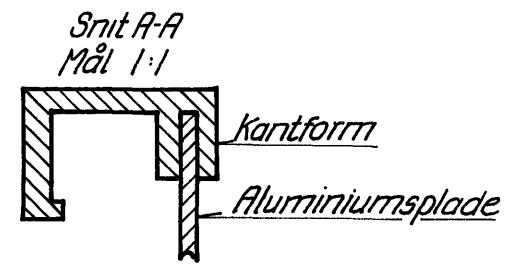
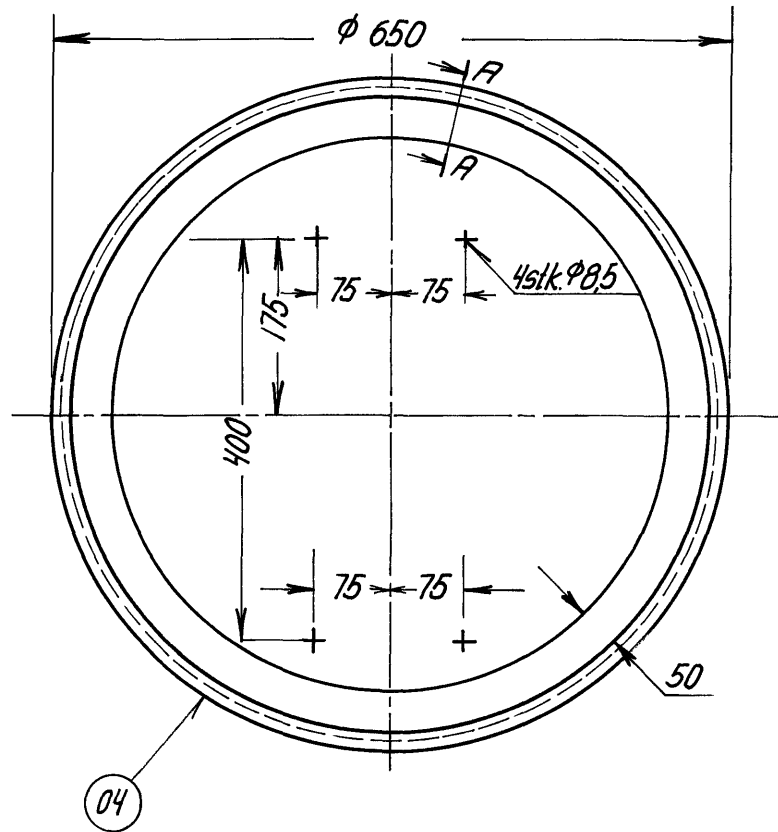
Tavlen fastspændes på standen (EN 041.01 Rnr. 5575) med bøsninger og skruer.

Vedligeholdelse, se VN 069 Rnr 5563

DSB	Eltj.	Standsignaler Signal nr. 16.22. Tavle	EN 040.01
1. november 1977			R nr. 5572
Eltj. E. B. Smirnov			Afløser: EN 040.05 Rnr. 3405

L1

Kartotek	V	3264 a
n		
m		
l		
k		
i		
h		
g		
Rettelser		
f		
e		
d		
c		
b		
a	23/1387	MR
Rev eft udførelsen	20. oktober 1977	Abbeisen
Kontr	11/8-77	EN
Tegn	11/8-77	Boj
Konstr	1977	Eltj.



Udførelse, 2mm helhård aluminiumsplade monteret på „Sericol“ kantform.
 Tavlen leveres med 4stk 15mm afstandsbøsninger forsynet med
 M 6 x 35mm i skruer med fløjrmøtrikker (elførn.)

Forsiden udføres i rød silketryk med transperant, farve nr. 812
 med undtagelse af den 50mm hvide kant som udføres med
 „Scotchlite“ kortlysrefleks nr. 2870

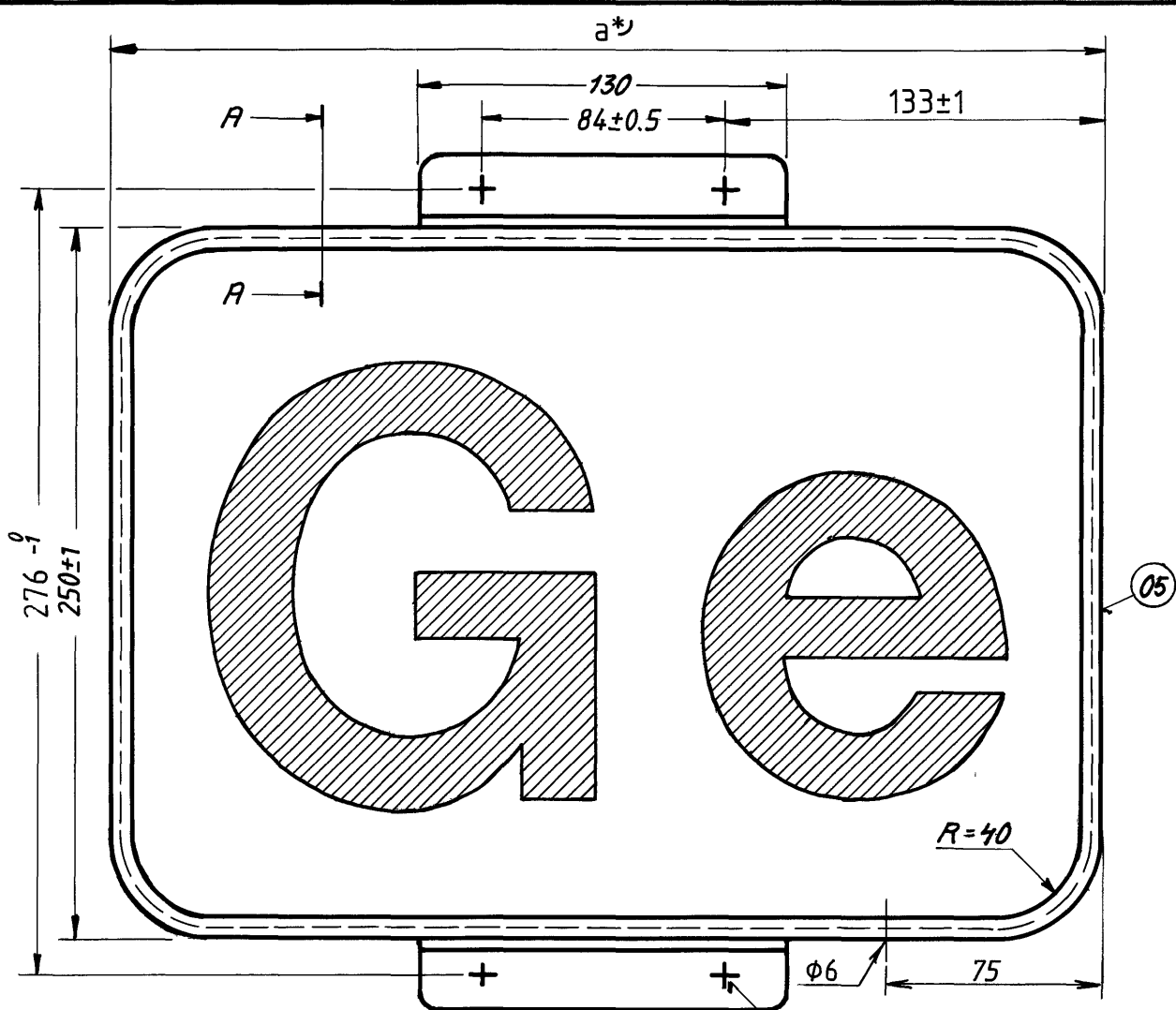
Bagsiden udføres i ovnlakeret grå

Tavlen fastspæres på standen (EN 04101 Rnr. 5575) med bøsninger og skruer.

Vedligeholdelse, se VN 069 Rnr. 5563

DSB	Eltj	Standsignaler Signalnr 16.12 Tavle.	EN 040.01
1. november 1977			R nr. 5573
Eltj. E. Simon			Afløser EN 040.06 Rnr. 3421

Kartotek	III s	1838 b
n		
m		
l		
k		
i		
h		
g		
Rettelser		
f		
e		
d		
c		
b	1/100	MR
a	1/100	MR
Rev eft udførelsen	28. oktober 1977	Boburim
Konstr	9-9-77 99-77	EN
Tegn	SC	
Konstr	1977	Ely



*a=350±1, undtaget de i teksten nævnte skilte.

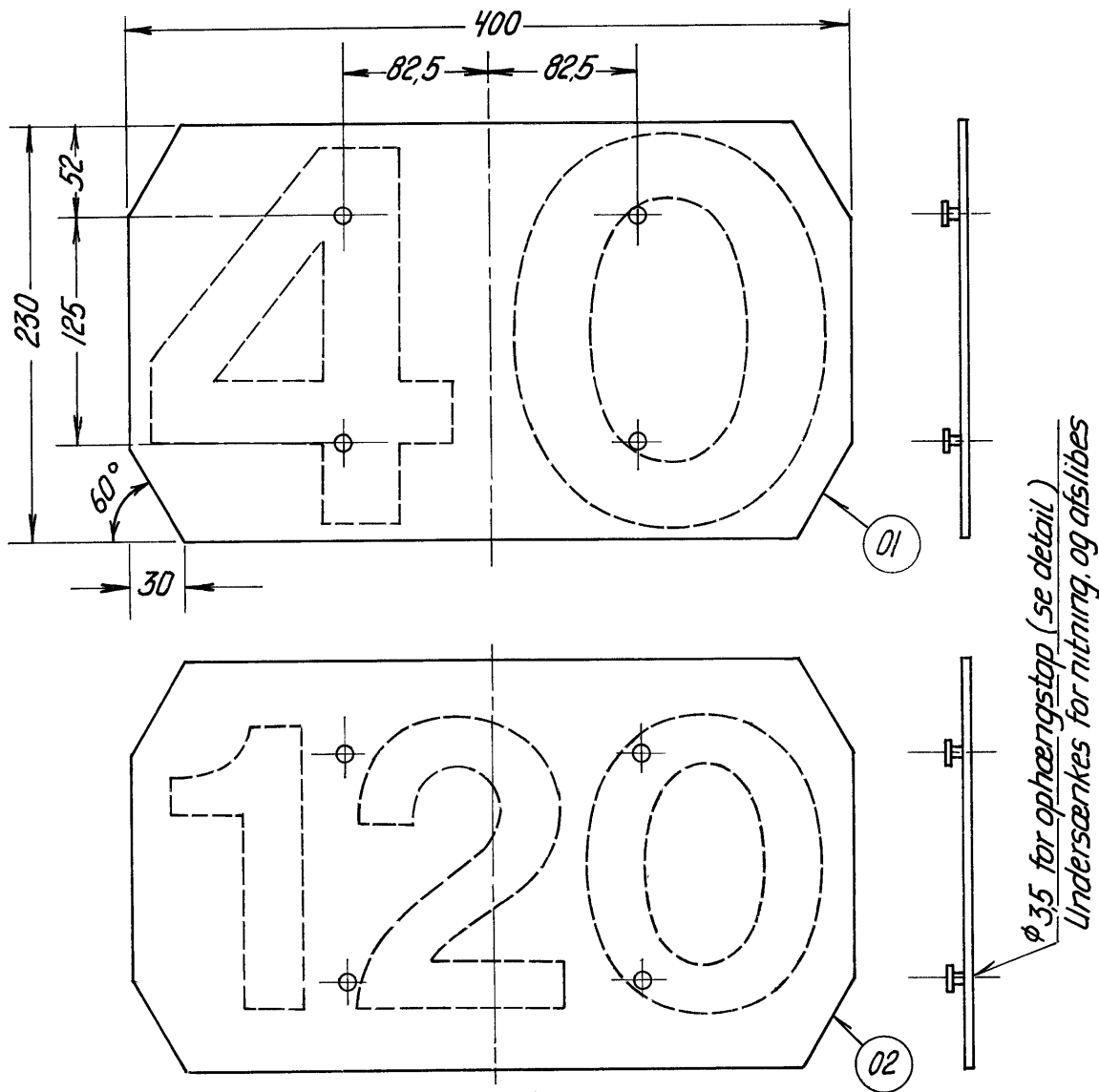
Hul φ6 vendes nedad ved mont.

Materiale: 2mm plade Al Mg₃F₂₄ - kantform og beslag Al Mg Si₂F₂₀
 For tavle med 2 bogstaver hvor 2' bogstav er m, w eller æ, samt for 3 bogstaver er a=450±1
Forsiden udføres med „Scotchlite“ kortlysrefleks, hvid nr. 2870.
Bogstaver 15 cm. eller Tal 20 cm. (Helvetica-Medium/DSB-design.) udføres i sort silketryk med transparent nr. 805. Bogstaver eller tal opgives ved bestilling.
Bagsiden udføres i ovnlakeret grå.
Tavlen fastspændes på standen (EN 041.01-Rnr. 5575) med 4 stk. bolte M6×20 mm. (elfzn).
Vedligeholdelse, se VN 069.-R nr. 5563.

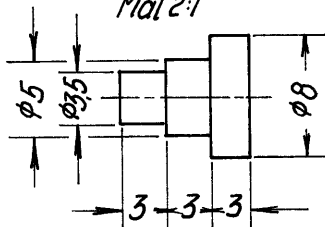
DSB	Eltj.	Standsignaler. Signal nr. 16.2.1 og 16.2.2. Undertavle.	EN 040.01
1. november 1977			R nr. 5574
Ely E. B. Simon			Afløser EN 044.02 Rnr. 4601

L1

Kartotek	V	3268 a
n		
m		
l		
k		
i		
h		
g		
Rettelser		
f		
e		
d		
c		
b		
a	24/1387 MR	
Rev eft udførelsen	28. oktober 1977	ab Bessire
Kontr	168-77	EN
Tegn	168-77	B0/
Konstr	1977	Eltj.



*Detail
Mål 2:1*



Udførelse, 2mm helhård aluminiumsplade

Forsiden udføres med „Scotchlite“ kortlysrefleks, gul nr. 2871

Tallene 20 cm for 2 tal (pos. nr. 01) og 15 cm for 3 tal (pos. nr. 02)
Helvetica - Medium / DSB - design, udføres i sort silketryk med
transperant nr. 805 Tallene opgives ved bestilling.

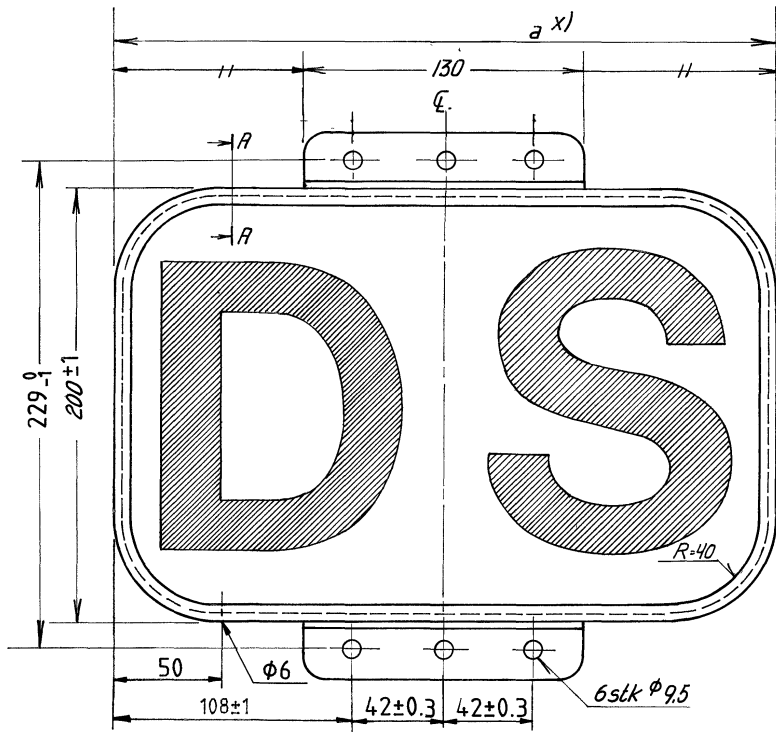
Bagsiden udføres i ovnlakeret grå.

Vedligeholdelse, se VN 069 - R nr. 5563

DSB	Eltj.	Standsignaler. Talplade.	EN 044.01
1. november 1977			R nr. 5578
E13 S. Simon			Afløser EN 044.01 R nr. 3403

L1

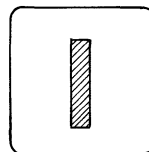
Kartotek	III S	1821 b
n		
m		
l		
k		
i		
h		
g		
Rettelser		
f		
e		
d		
c		
b	18.06.1977	MR
a	18.06.1977	MR
Rev. eff. udførelsen	18.06.1977	EB
Kontr.	31.8.77	EW
Tegn.	29.8.77	Bol
Konstr.	1977	Etlj



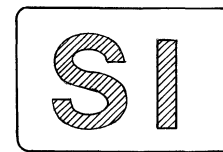
x) a = 200±1 For pos.nr. 01 og 06
 x) a = 300±1 For øvrige pos.nr.

Øversigt

Pos.nr 01



Pos.nr 02

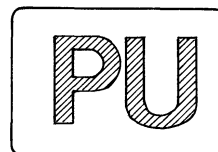


Pos.nr 03

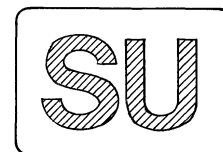


Pos.nr. 01-10
(Se oversigt)

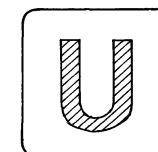
Pos.nr. 04



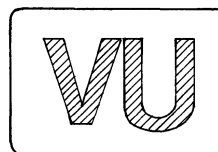
Pos.nr. 05



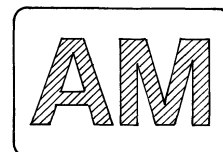
Pos.nr. 06



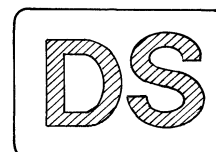
Pos.nr 07



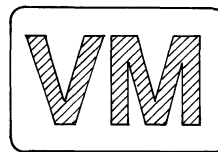
Pos.nr 08



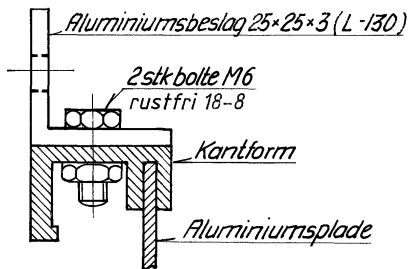
Pos.nr 09



Pos.nr.10



Snit A-A
Mål 1:1



Hul $\phi 6$ vendes nedad ved mont.

Materiale: 2mm plade Al Mg₃F₂₄ - kantform og beslag Al Mg Si₃F₂₀

Forsiden udføres med, Scotchlite" kortlysrefleks, hvid nr. 2870

Bogstaverne (13 cm Helvetica - Medium/DSB-design) udføres i sort silketryk med transparent nr. 805.

Bagsiden udføres i ovnlakeret grå

Skillet fastspændes på DIP-master med befæstigelsesbøjler (EN 06202) og på UNP-master med 2 stk bolte M8x25 mm (elzrn)

Anbringelse, se SN 069 - Vnr. 0643

Vedligeholdelse, se VN 069 - Rnr. 5563

Bogstavskilte for hovedsignaler.

EN 062.02

Rnr. 5579

Afløser:
EN 062.02
flere Rnr.

DSB

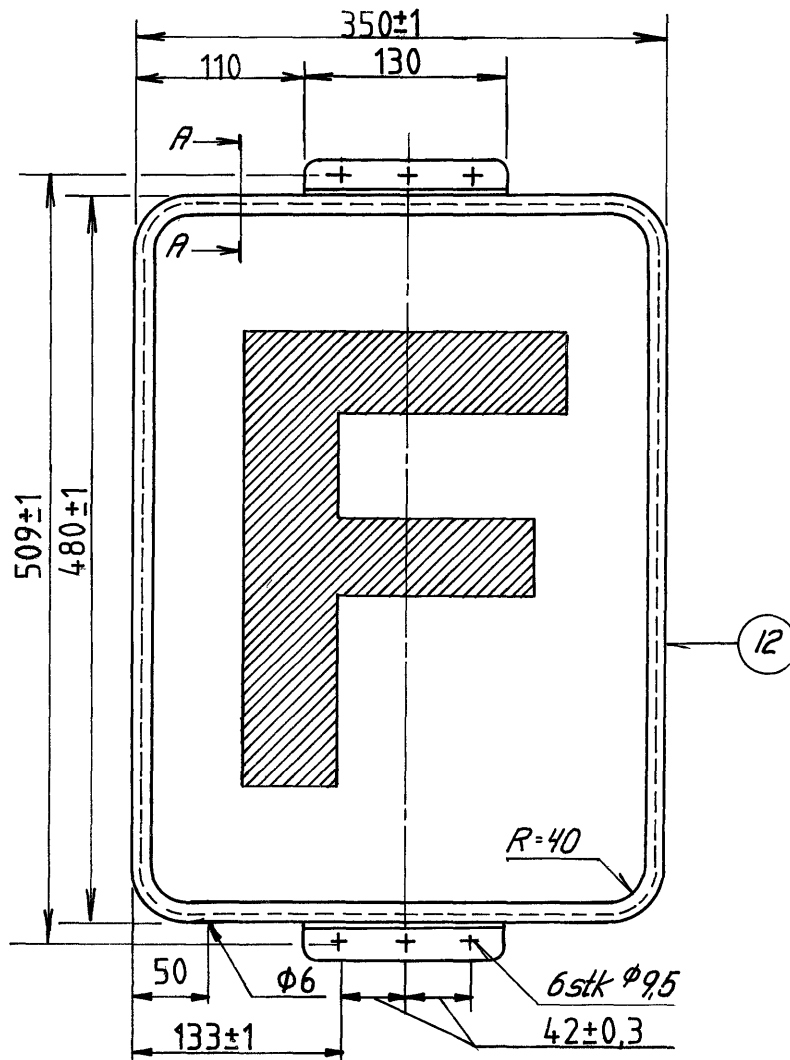
Etlj

1. november 1977

E¹³
E Smiørn

Rnr. 5579

Kartotek	III-5	1843 a
n		
m		
l		
k		
i		
h		
g		
Rettelser		
f		
e		
d		
c		
b		
a	10/1085	112
Rev eft udførelsen	18. oktober 1977	B. Basso
Kontr	13-9-77	EN
Tegn	13-9-77	Boj
Konstr.	1977	Eltj.



Hul $\phi 6$ vendes nedad ved mont.

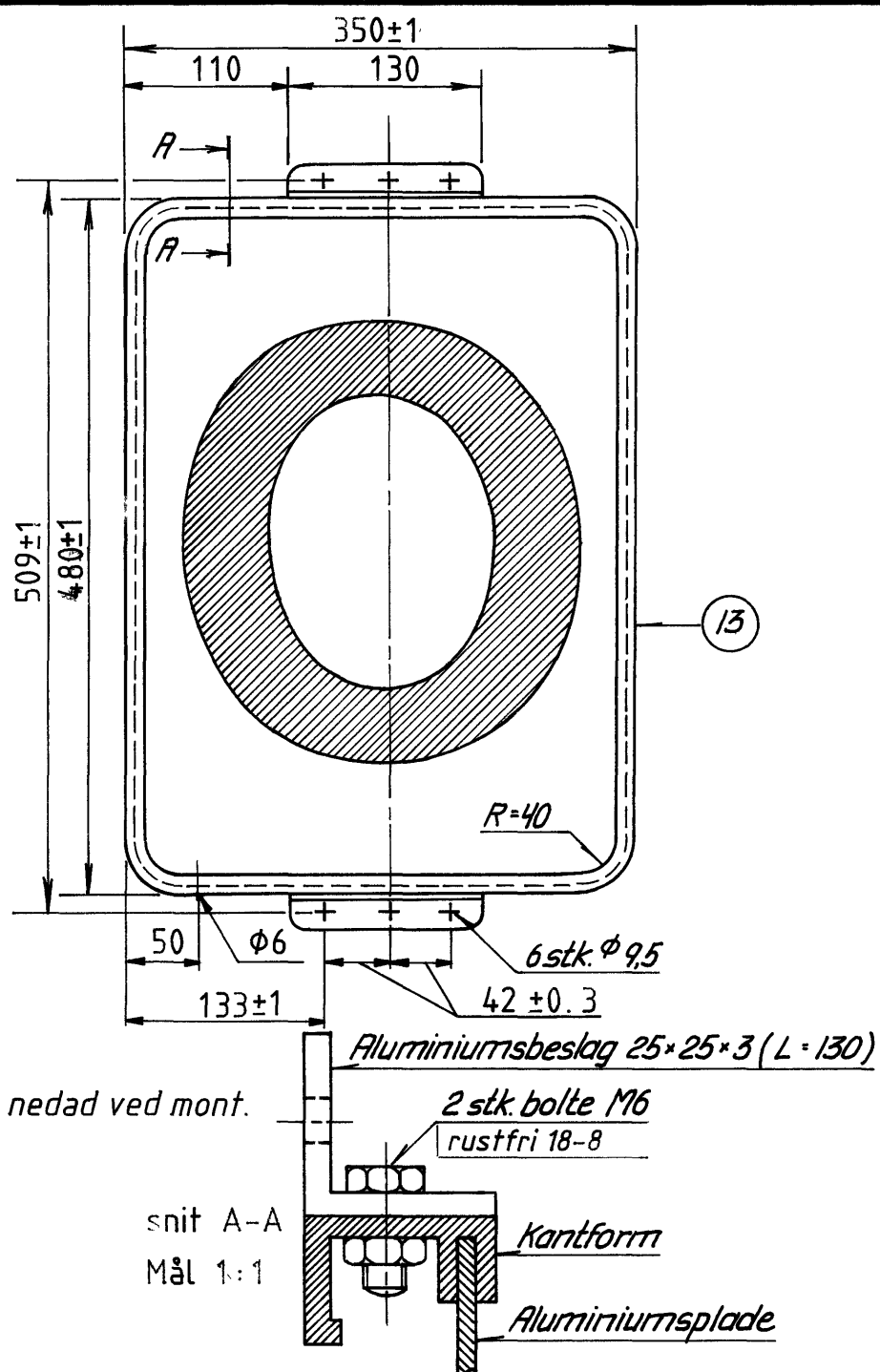
Snit A-A
Mål 1:1

Materiale: 2mm plade Al Mg₃F₂₄ - kantform og beslag Al Mg Si₂F₂₀
 Forsiden udføres med "Scotchlite" kortlysrefleks, gul nr. 2871
 Bogstavet (30cm Helvetica-Medium / DSB-design) udføres i sort
 silketryk med transperant nr. 805.
 Bagsiden udføres i ovnlakeret grå.
 Skiltet fastspændes på DIP-master med befæstigelsesbøjler (EN 062.02)
 og på UNP-master med 2 stk. bolte M8x25mm (elfzr)
 Anbringelse, se SN 069 V nr. 0643
 Vedligeholdelse, se VN 069 R nr. 5563.

DSB	Eltj.	F-skilt for hovedsignal. Mærke nr. 7.3.1.	EN 062.02
1. november 1977			R nr. 5580
1977	Eltj.		Afløser: EN 062.02 R nr. 2759

L1

Kartotek	III S	1823 a
n		
m		
l		
k		
i		
h		
g		
Rettelser		
f		
e		
d		
c		
b		
a	10/85	MR
Rev. eft. udførelsen	18. oktober 1977	B. B. B. B.
Kontr.	13-9-77	EV
Tegn.	13-9-77	Bb/
Konstr.	1977	Eltj.



Hul $\phi 6$ vendes nedad ved mont.

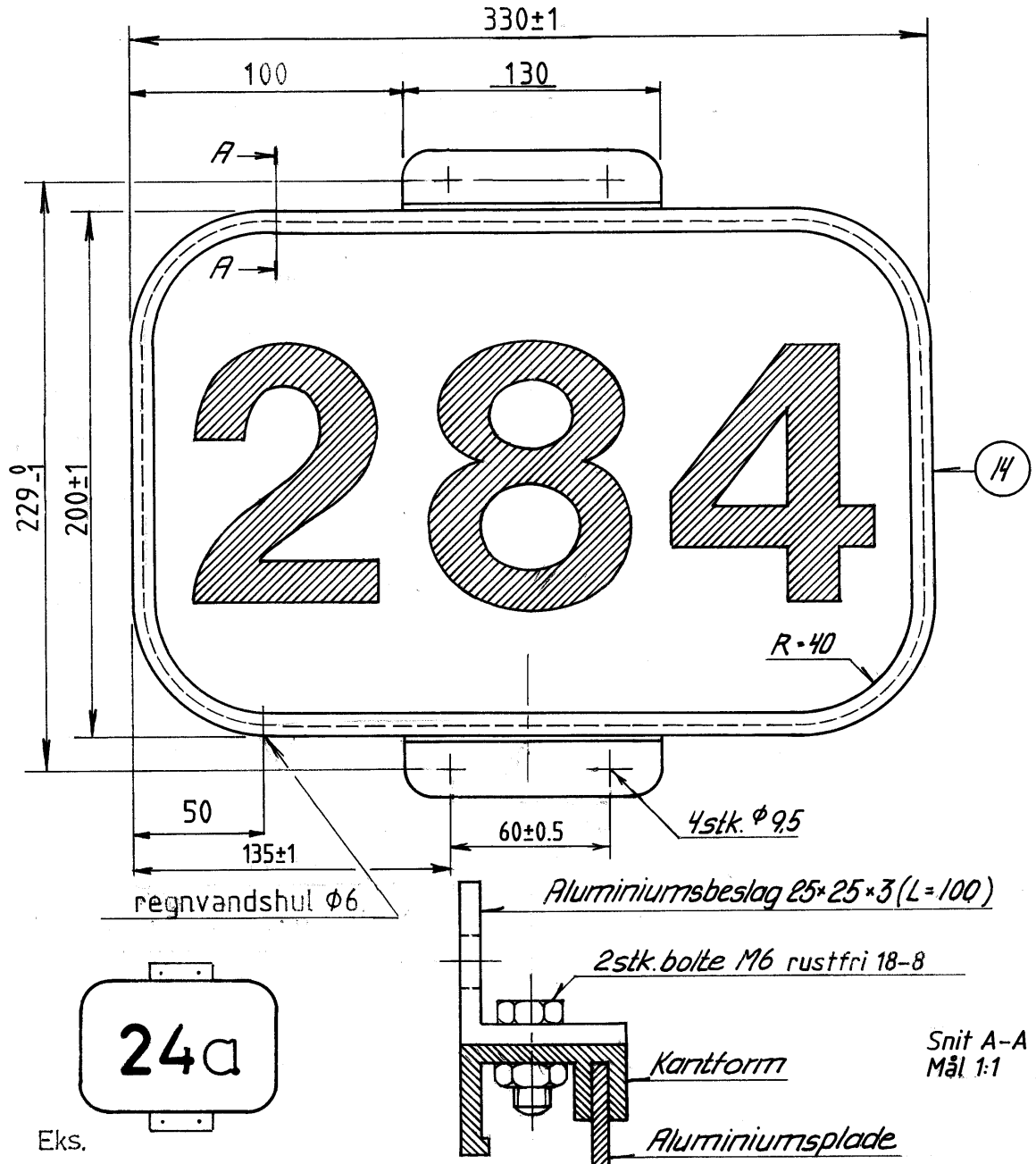
snit A-A
Mål 1:1

Materiale: 2mm plade Al Mg₃F₂₄ - kantform og beslag Al Mg Si, F₂₀
 Forsiden udføres med „Scotchlite“ kortlysretlekt, gul nr. 2871
 Bogstavet (30cm Helvetica-Medium/DSB-design) udføres i sort
 silketryk med transperant nr. 805
 Bagsiden udføres i ovnlakeret grå.
 Skiltet fastspændes på DIP-master med befæstigelsesbøjle (EN 062.02)
 og på UNP-master med 2stk. bolte M8×25mm (elfzn)
 Anbringelse, se SN 069 V nr. 0643.
 Vedligeholdelse, se VN 069 R nr. 5563.

DSB	Eltj.	D-skilt for hovedsignal Mærke nr. 11.6	EN 062.02
1. november 1977			R nr. 5581
EB B. Simonsen			Afløser.

L1

Konstr.	1977	Eltj.	Bø	18/30 13-93 11/83	F.N.	MR	MR	MR											
Tegn.	19-9-77	Bo	EN	18/30 13-93 11/83	F.N.	MR	MR	MR											
Kontr.	19/9-77	EN	EN	18/30 13-93 11/83	F.N.	MR	MR	MR											
Rev. eft. udførelsen	18. oktober 1977			18/30 13-93 11/83	F.N.	MR	MR	MR											



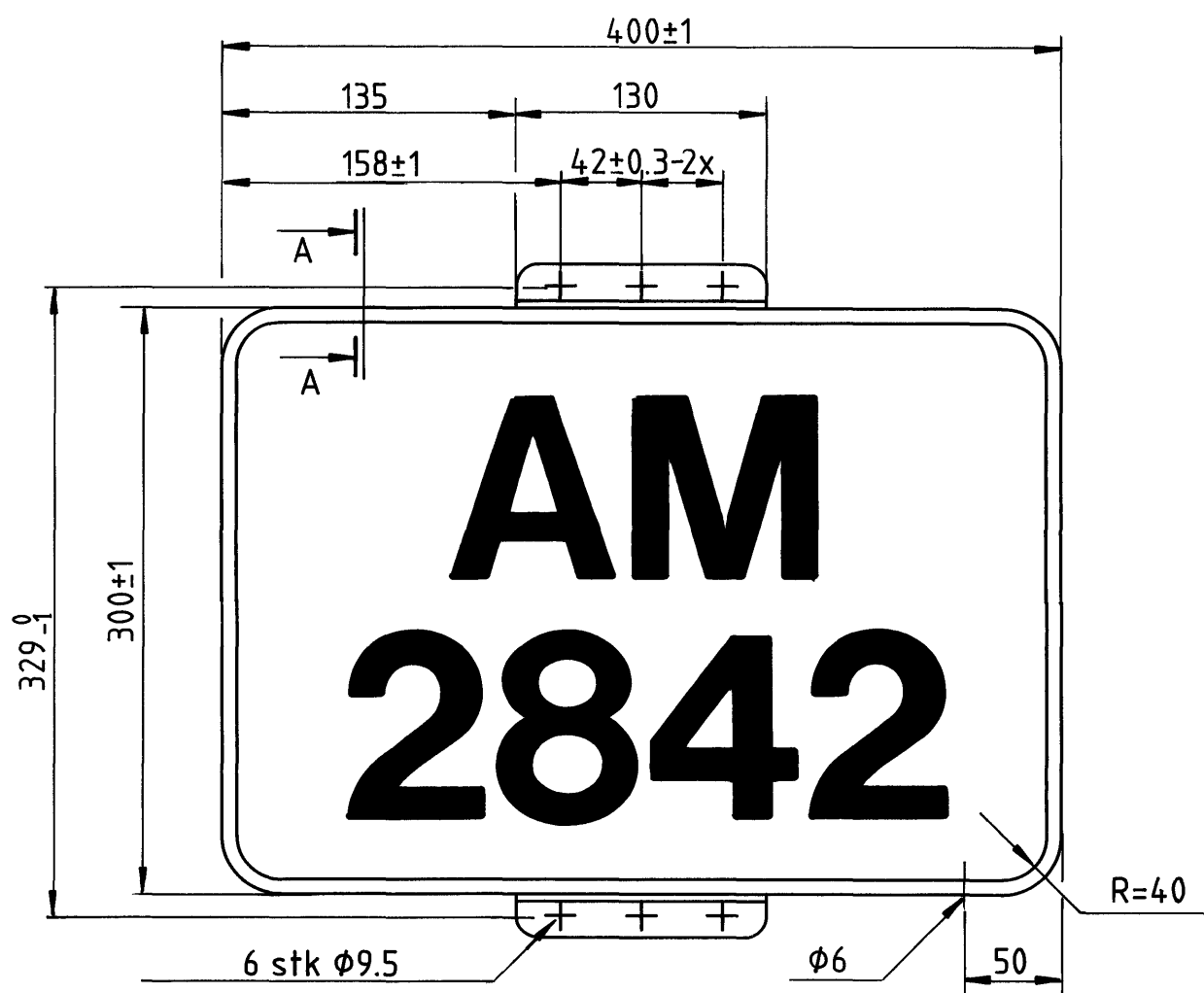
Eks.

Hul $\phi 6$ vendes nedad ved mont.
 Bemærk! evt. bogstav skal skrives med „lille“ Jævnfør Tib. Se eks.

Materiale: 2mm plade Al Mg₃F₂₄ - kantform og beslag Al Mg Si₂F₂₀
Forsiden udføres med „Scotchlite“ kortlysrefleks, hvid nr. 2870.
Tallene (10 cm. Helvetica - Medium/DSB-design) udføres i sort silketryk med
transperant nr. 805. Tallene opgives ved bestilling.
Bagsiden udføres i ovnlakeret grå.
Skillet fastspændes på master (EN 994,32 - R nr. 3587) med 4stk. bolte M8x20 mm (elfzn)
Vedligeholdelse, se VN 069 Rnr. 5563. Anbringelse, se SN 069 Vnr. 0643.

DSB	Eltj.	Nummerskilt for overkørsels - og kontrolsignal samt mærke nr 11.5	EN 062.02
1. november 1977			Rnr. 5586
<i>EB</i> <i>B Smørum</i>			Afløser: <i>EN 994.23</i> <i>Rnr. 4484</i>

Kartotek	III S	2458
n		
m		
l		
k		
i		
h		
g		
Rettelser		
f		
e		
d		
c		
b		
a		
Rev. eft. udførelsen		
Kontr.	1/2 - 86	<i>J.O.</i>
Tegn.	5/2.86	MR
Konstr.	1986	Eltj.



Aluminiumsbeslag 25x25x3x1=130

Anvendes kun på fjernbaner. Mont. på forside af mast.

I
2602

U
2603

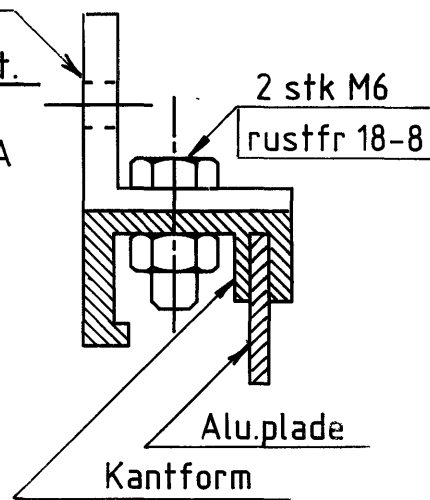
VM
2604

AM
2605

DS

DS

Snit A-A
Mål 1:1



Materiale: 2mm plade Al Mg₃F₂₄ - kantform og beslag Al Mg Si F₂₀
Forsiden udføres med "Scotchlite" kortlysrefleks, hvid nr. 2870 folie.
Bogstaver/tal 10 cm sort Helvetica medium.

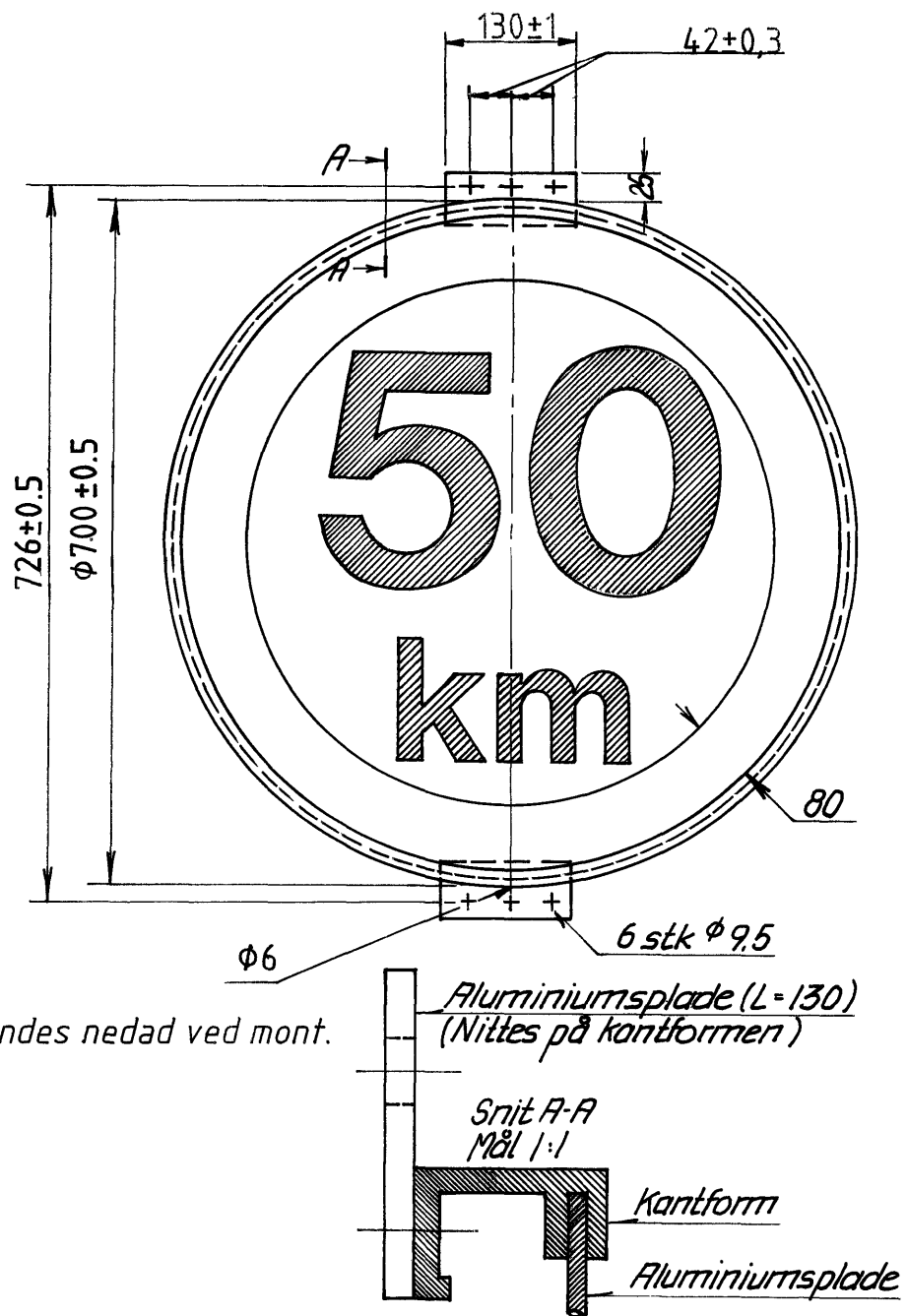
Bagsiden udføres i ovnlakeret grå. Vedligeholdelse: se VN 069 Rnr. 5563

Tavlen fastspændes: på DIP-master med befæstigelsesbøjler (EN 062.02)
på UNP-master med 2 stk bolte M 8x25 mm (elfzn)

Hul $\phi 6$ vendes nedad ved montagen.

DSB	Eltj.	EN 062.02
10 Februar 1986	Nummerskilt for blokafsnit.	R nr. 6846
<i>Sumiomy</i>		Afløser

Kartotek									
n									
m									
l									
k									
i									
h									
g									
Rettelser									
f									
e									
d									
c									
b									
a	10/85	MR							
Rev. eft udførelsen	18. oktober 1977 Ø. Barrow								
Kontr.	EN								
Tegn.	10-10-77/10-77	Bo							
Konstr	1977	Eltj.							



Materiale: 2mm plade Al Mg₃F₂₄ - Kantform og beslag Al Mg Si₂F₂₀
 Forsiden udføres med „Scotchlite“ kortlysrefleks, hvid nr. 2870 med undtagelse af den 80 mm røde kant som udføres i silketryk med transparent, farve nr. 812.
 Tallene 25 cm og bogstaverne 13 cm (Helvetica-Medium/DSB-design) udføres i sort silketryk med transparent, nr. 805. Tallene opgives ved bestilling.

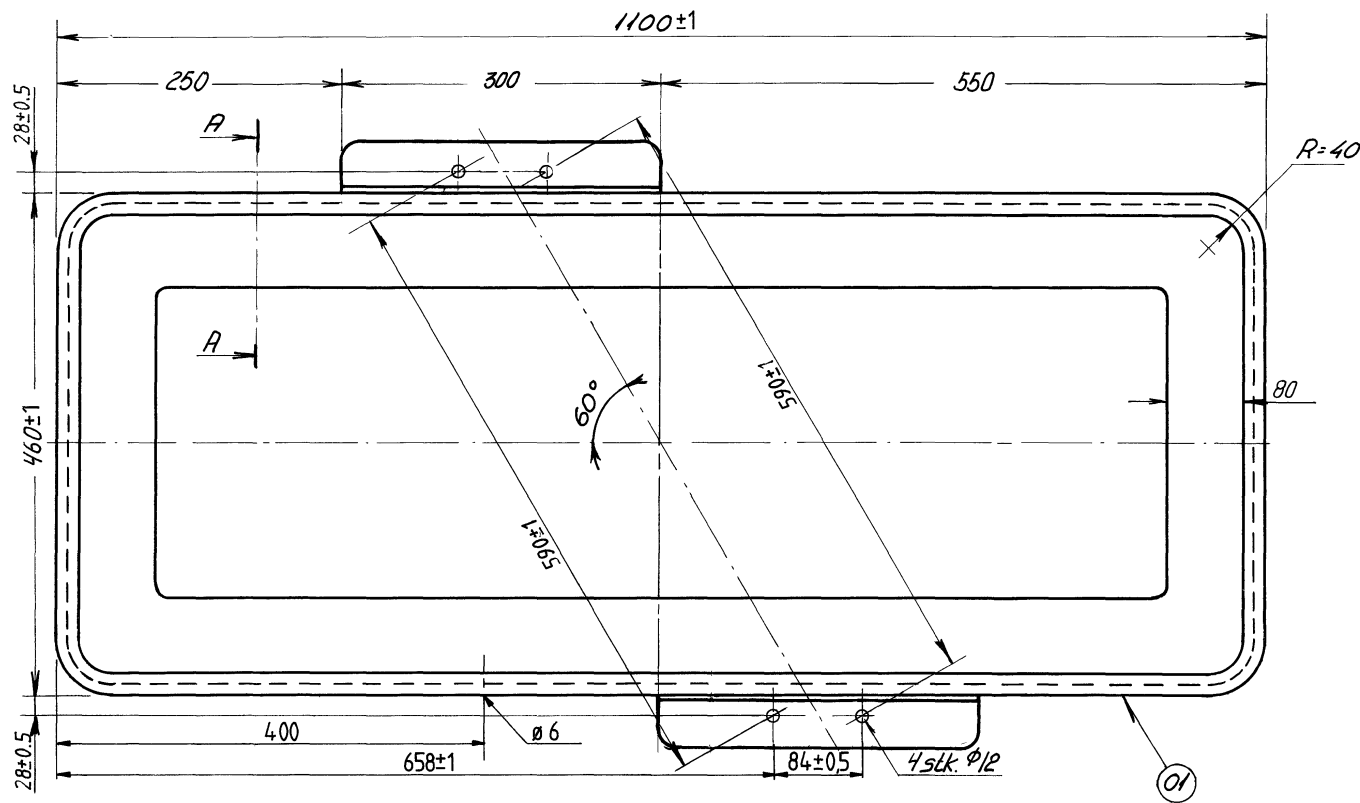
Bagsiden udføres i ovnlakeret grå.

Tavlen fastspændes på DIP-master med befæstigelsesbøjler (EN 062.02) og på UNP-master med 2 stk bolte, M8 × 25 mm (elfzn.)

Anbringelse, se SN 069-V nr. 0643 Vedligeholdelse, se VN 069.R nr. 5563.

DSB	Eltj.	<i>Hastighedstavle for hovedsignaler.</i>	EN 062.03
1. november 1977			Rnr. 5583
EIB E. Simonsen			Afløser: EN 062.03 Rnr. 4487

Kartotek	III.5	1808 c
n		
m		
l		
k		
i		
h		
g		
f		
e		
d		
c	1808	1808
b	4.12.78	1808
a	17/1077	EN EN 112
Rev. eff. udførelsen	23. juni 1977	Bo Besv.
Kontr.	6/677	EN
Tegn.	6/677	Bo
Konstr.	1977	E14



Materiale: 2mm plade Al Mg₃F₂₄ - kantform og beslag Al Mg Si, F20

Forsiden udføres med „Scotchlite“ kortlysrefleks, hvid nr. 2870 med undtagelse af den 80mm røde kant som udføres i silketryk med transparent, farve nr. 812

Bagsiden udføres i ovnlakeret grå

Tavlen fastspænderes på standeren (EN 063.01 Rnr. 3978) med 4stk. bolte, M10x30 mm. (eltzn.)

Vedligeholdelse, se VN 069 Rnr. 5563 - Opstilling, se SN 063 Vnr. 0780.

Hul Ø6 vendes nedad ved mont.

Høje afstandsmærker. Mærke nr. 17.1.1 - 17.1.6. Tavle.

EN 063.01

Afløser
EN 063.01
Rnr. 2203

DSB

Eltj.

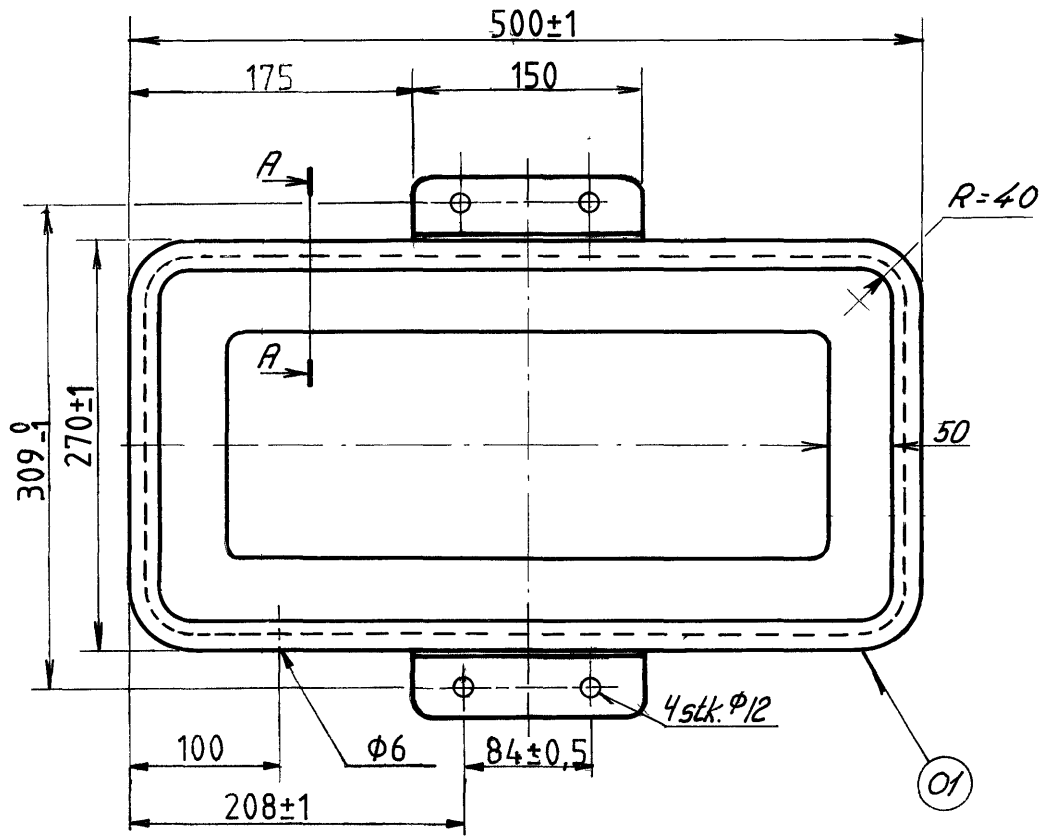
23 juni 1977

EN
S. Simonsen

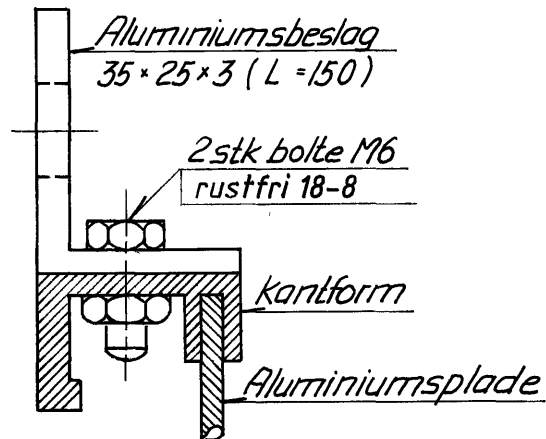
Rnr. 5560

R nr. 5560

Kartotek	III s	1807. c
n		
m		
l		
k		
i		
h		
g		
Rettelser		
f		
e		
d		
c	10/85	MR
b	4/78	EN
a	17/1077	EN
Rev. eft udførelsen	23. juni 1977	B. Bøje
Kontr	16/6-77	EN
Tegn	16/6-77	Bo
Konstr	1977	Eltj.



Snit A-A
Mål 1:1



Hul $\phi 6$ vendes nedad ved mont.

Materiale: 2mm plade Al Mg₃F₂₄ - kantform og beslag Al Mg Si₂F₂₀

Forsiden udføres med „Scotchlite“ kortlysrefleks, hvid nr. 2870 med undtagelse af den 50mm røde kant som udføres i silketryk med transperant, farve nr. 812

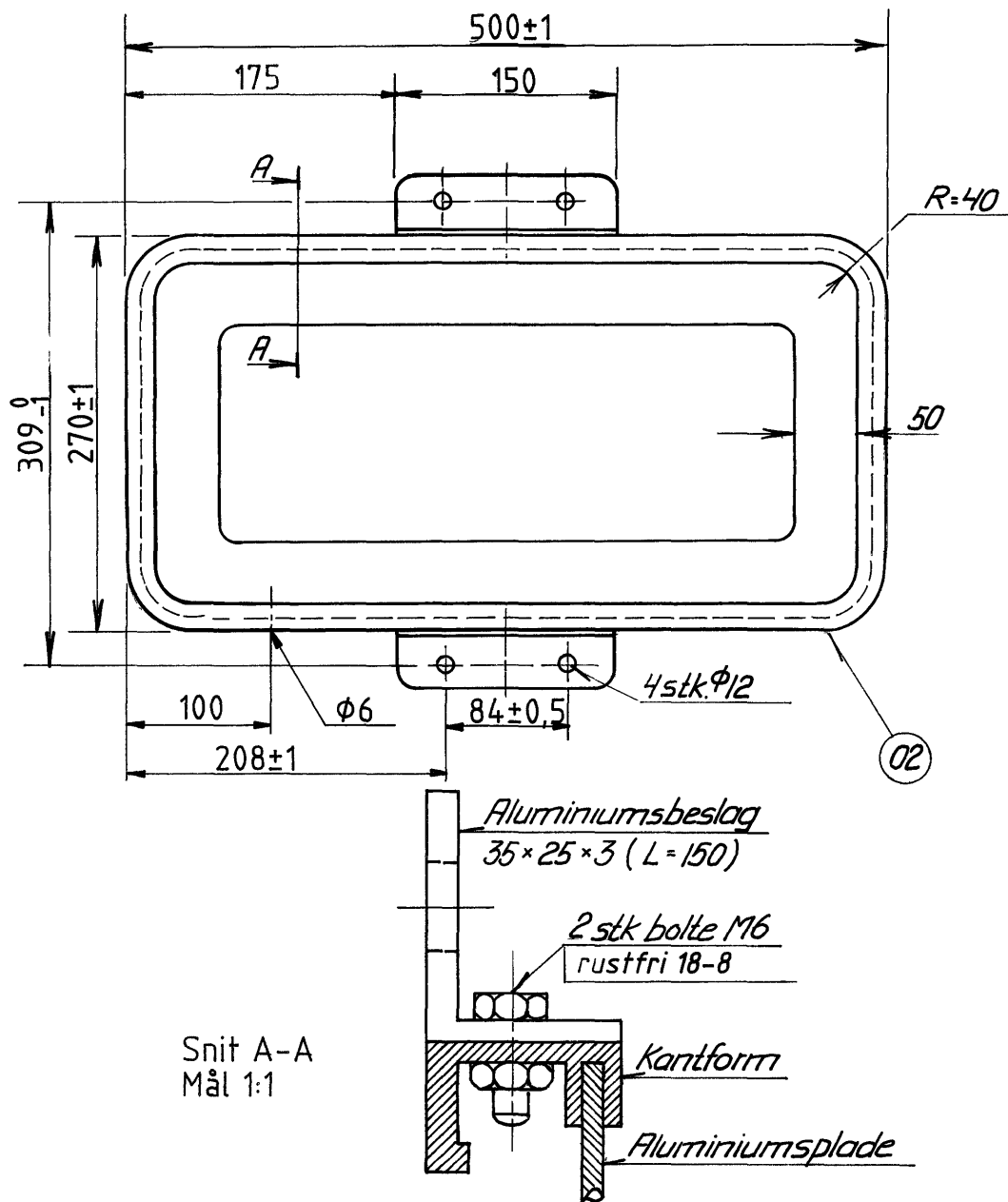
Bagsiden udføres i ovnlakeret grå.

Tavlen fastspændes på standeren (EN 063 02 R nr. 4459) m 4stk. bolte, M10×25mm. (elfzn)
Vedligeholdelse, se VN 069 R nr. 5563. - Opstilling, se SN 063 V nr. 0781.

DSB	Eltj	lave afstandsmærker. Mærke nr. 17.2.1-17.2.6.	EN 063.02
23 juni 1977			R nr. 5561
1977	Eltj.	Tavle.	Afløser: EN 063 02 R nr. 4020

ER
S. S. Jensen

Kartotek										
n										
m										
l										
k										
i										
h										
g										
Rettelser										
f										
e										
d										
c										
b										
a	10/1085									
Rev eft udførelsen										
Kontr										
Tegn	29/11/77	29/11/77	6. december 1977							
Konstr	1977	Eltj.	Bø							



Snit A-A
Mål 1:1

Hul $\phi 6$ vendes nedad ved mont.

Materiale: 2mm plade Al Mg3,F24 - kantform og beslag Al Mg Si,F20

Forsiden udføres med „Scotchlite“ kortlysrefleks, gul nr. 2871 med undtagelse af den 50 mm røde kant som udføres i silketryk med transparent, farve nr. 812.

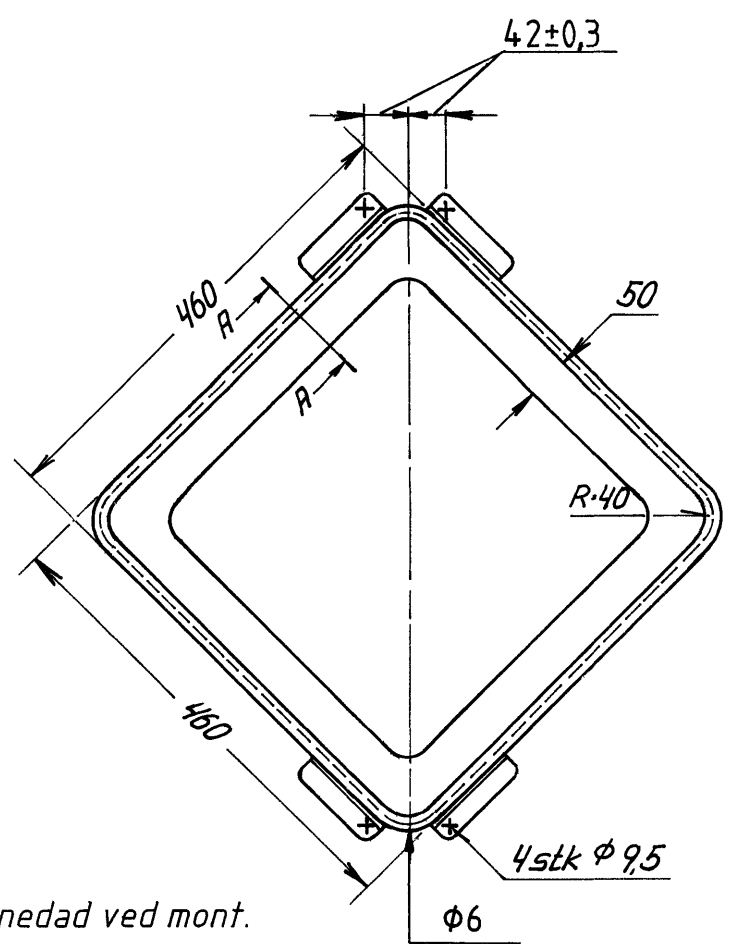
Bagsiden udføres i ovnlakeret grå.

Tavlen for mærke nr. 17.1.2, 17.1.4 og 17.1.6 fastspændes på standeren (EN 063.01 Rnr. 3978) med befæstigelsesbøjler (EN 062.02 Rnr. 2869) og for mærke nr. 17.2.2, 17.2.4 og 17.2.6 på standeren (EN 063.02 Rnr. 4459) med 4 stk bolte, M10x25mm (elfzn.).

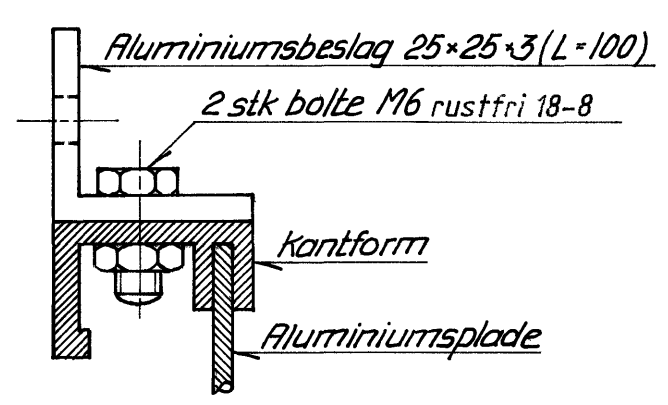
Vedligeholdelse, se VN 069 Rnr. 5563. - Opstilling, se SN 063 Vnr. 780 og 0781.

DSB	Eltj.	Afstandsmærker.	EN063.02
7. december 1977		Mærke nr. 17.1.2, 17.1.4, 17.1.6, 17.2.2, 17.2.4, 17.2.6 for højre spor og venstre spor.	Rnr. 5634
E3 S. Smionu		Tavle.	Afløser:

Kartotek	III S	1826 α
n		
m		
l		
k		
i		
h		
g		
Rettelser		
f		
e		
d		
c		
b		
a	18/85	MR
Rev. eft. udførelsen	28. oktober 1978	B. Bennin
Konstr.	27-9-77	EN
Tegn.	27-9-77	Boj
Konstr.	1977	Eltj.



Hul $\phi 6$ vendes nedad ved mont.



Materiale: 2mm plade Al Mg3,F24 - kantform og beslag Al Mg Si,F20

Forsiden udføres med „Scotchlite“ kortlysrefleks, hvid nr. 2870 med undtagelse af den 50 mm røde kant som udføres i silketryk med transparent, farve nr. 812

Bagsiden udføres i ovnlakeret grå.

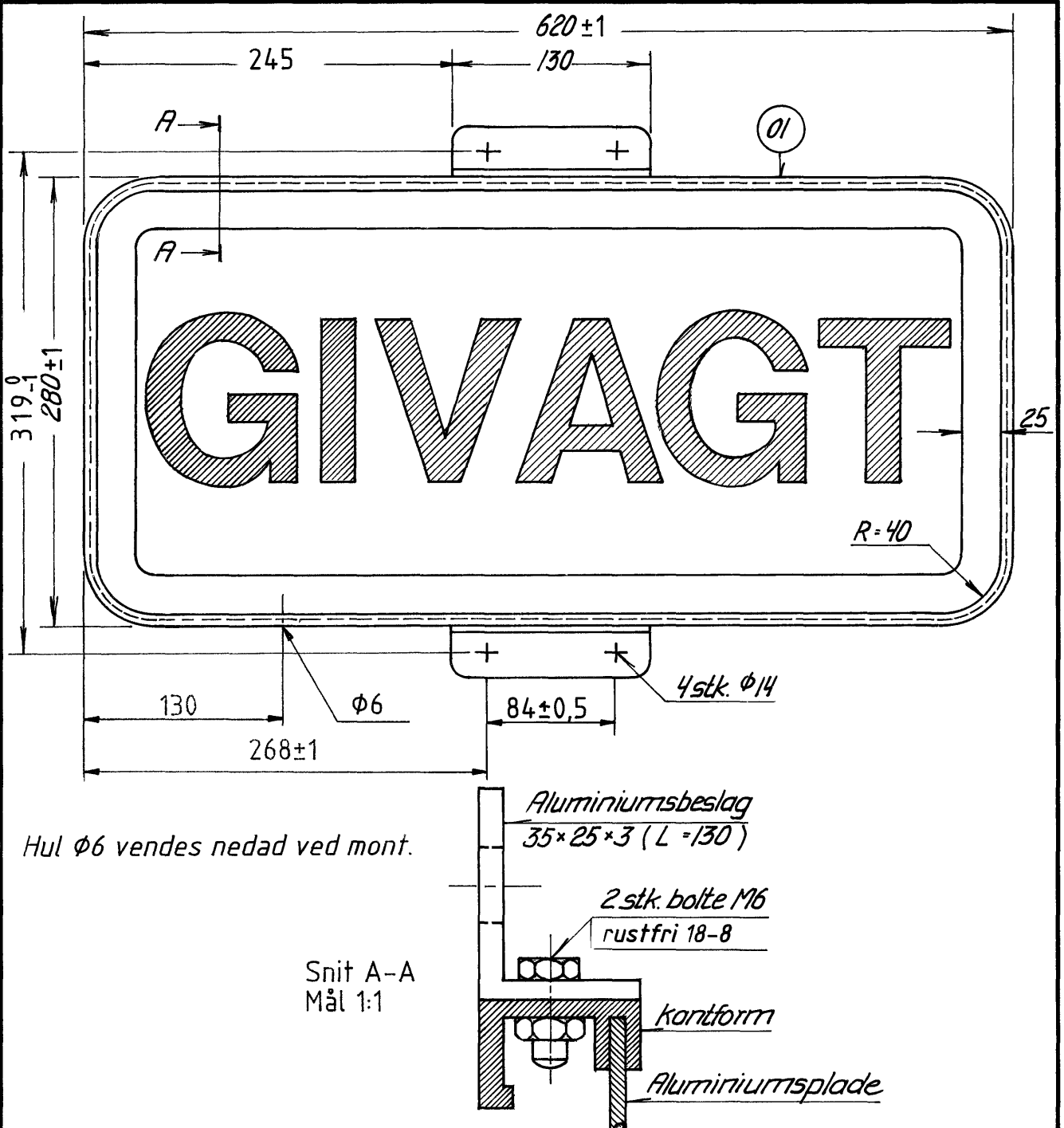
Tavlen fastspændes:
 På træmaster med 4 stk. $5/16$ " fr skruer. (Revle $6" \times 1\frac{1}{2}"$ sømmes på masteren.)
 På DIP-master med befæstigelsesbøjler (EN 062.02)
 På T-stander for afstandsmærker (EN 063.01) med befæstigelsesbøjler (EN 062.02)
 Vedligeholdelse, se VN 069 R nr. 5563.

DSB	Eltj.	Rangergrænsemærke	EN 064.01
1. november 1977			R nr. 5594
1977	Eltj.	Tavle	Afløser: EN 064.01 R nr. 2201

EB
B. Smieman

L1

Kartotek											
n											
m											
l											
k											
i											
h											
g											
Rettelser											
f											
e											
d											
c											
b		27-3									
a	10/85	10/85	1987	MR	YL						
Rev eft. udførelsen											
Kontr	17/1077	17/1077	28. oktober 1977	EN							
Tegn	17/1077	Boj		EN							
Konstr	1977	Eltj									



Hul $\Phi 6$ vendes nedad ved mont.

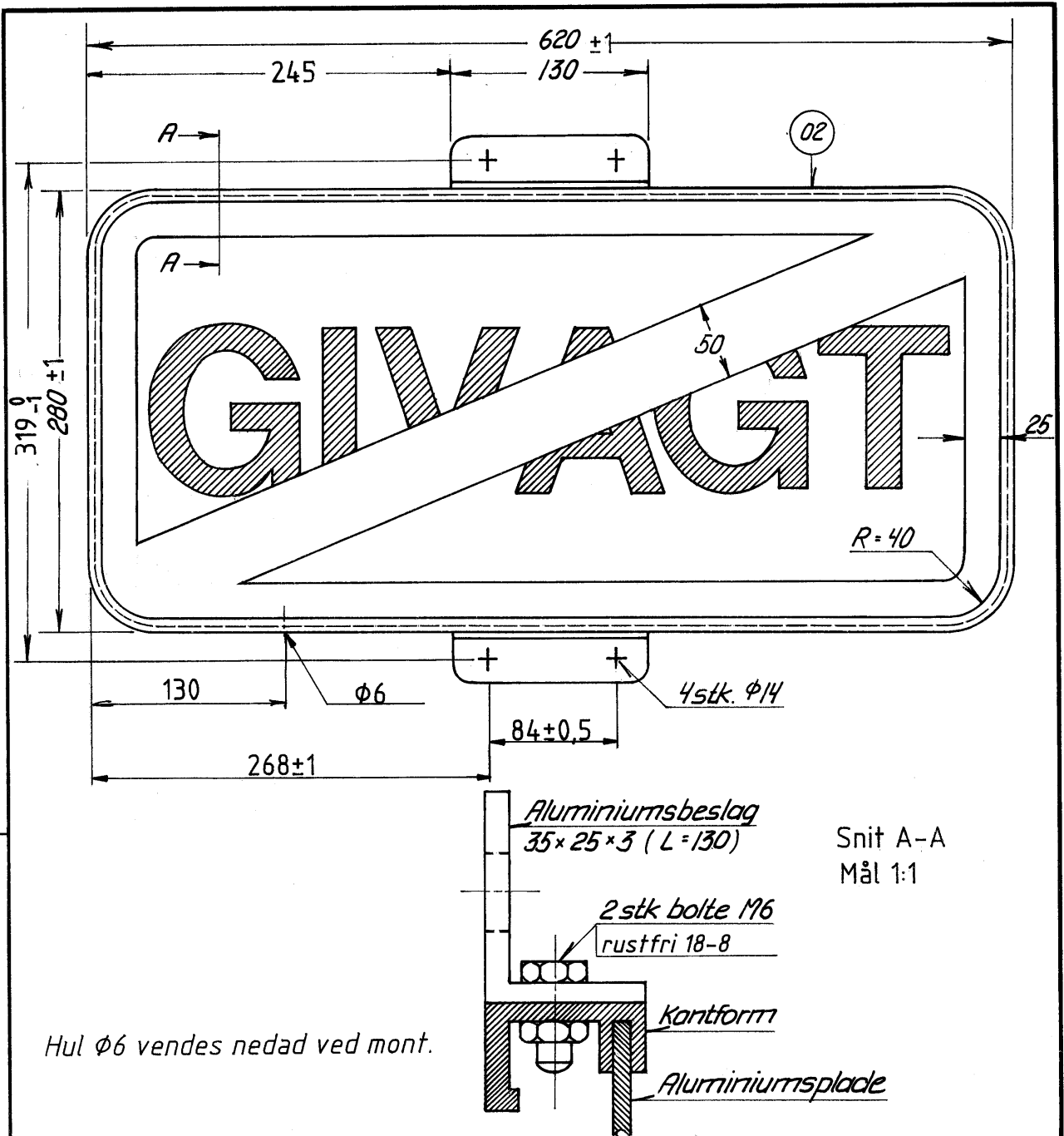
Snit A-A
Mål 1:1

Materiale: 2mm plade Al Mg₃F₂₄ - kantform og beslag Al Mg Si,F₂₀
Forsiden udføres med „Scotchlite“ kortlysrefleks, hvid nr 2870 med undtagelse af den 25 mm røde kant som udføres i silketryk med transparent, farve nr. 812.
Bogstaverne (11cm.Helvetica-Medium/DSB-design) udføres i sort silketryk med transparent, nr. 805.
Bagsiden udføres i ovnlakeret grå
Tavlen fastspændes på træmast med 1/2" fr.skruer (Reyle 6" x 1 1/2" sømmes på masten.)
Vedligeholdelse, se VN 069-R nr. 5563.

DSB	Eltj.	„ GIV AGT “ Mærke nr. 17,3 Tavle	EN 064.02
1. november 1977			R nr. 5605
EB E. Simonsen			Afløser. EN 064.02 Rnr. 2444

L1

Konstr.	Tegn.	Kontr.	Rev. eft. udførelsen	a	b	c	d	e	f	Rettelser	g	h	i	k	l	m	n	Kartotek
1977	13/10/77	13/10/77	28. oktober 1977	18/12/85	27-3/1987													V
Eltj.	Boj	BN	Ø. B. B. B. B.	MR	YL													3272 b



Materiale: 2mm plade Al Mg₃F₂₄ - kantform og beslag Al Mg Si₂F₂₀

Forsiden udføres med „Scotchlite“ kortlysrefleks hvid nr. 2870 med undtagelse af den 25 mm røde kant og 50 mm røde skråstreg som udføres i silketryk med transperant, farve nr. 812.

Bogstaverne (11cm Helvetica - Medium/DSB - design) udføres i sort silketryk med transperant, nr. 805.

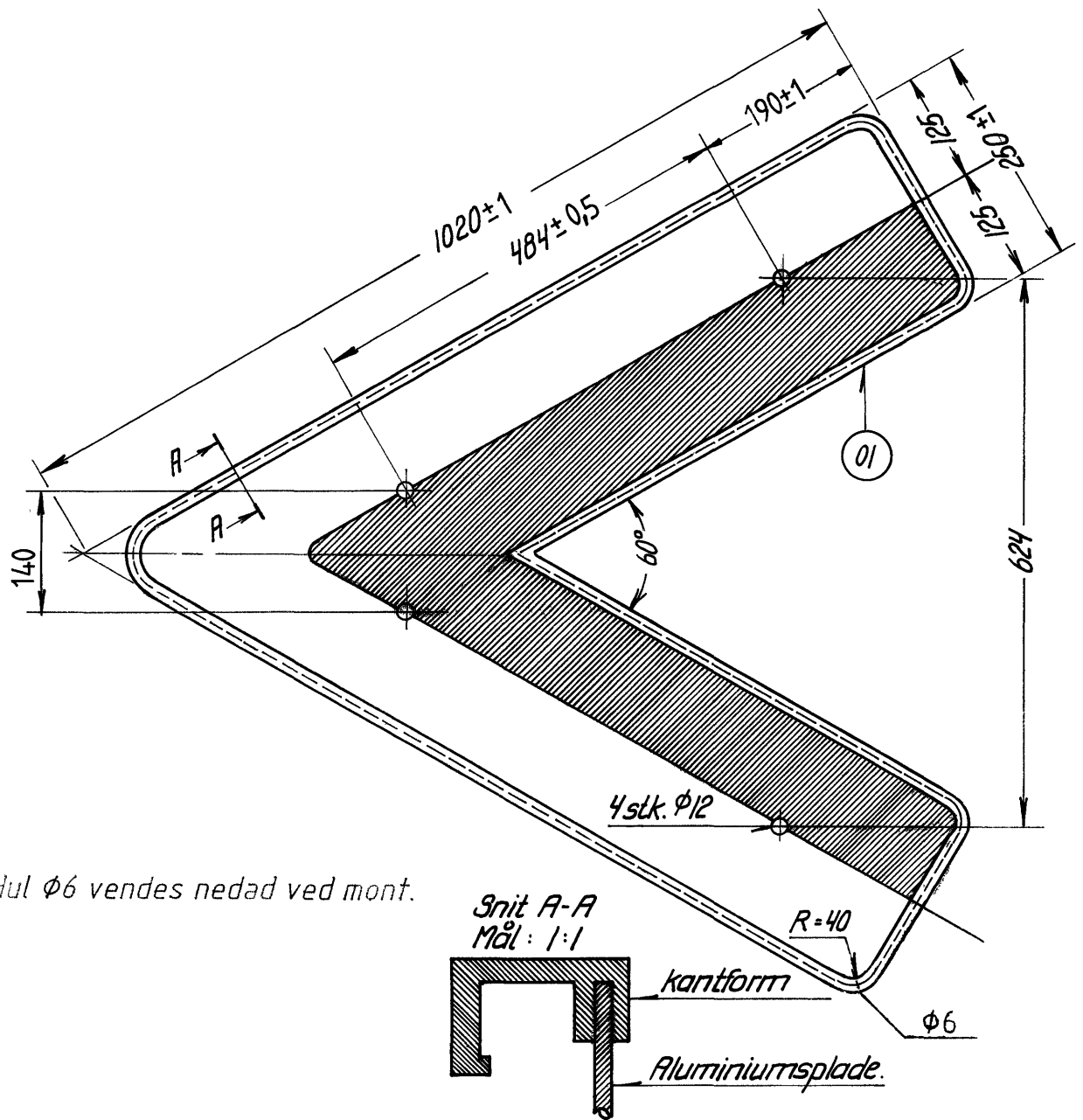
Bagsiden udføres i ovnlakeret grå.

Tavlen fastspændes på træmast med 1/2" fr. skruer (Revlé 6" x 1 1/2" sømmes på masten.) Vedligeholdelse, se VN 069 R nr. 5563.

DSB	Eltj.	„GIV RGT“ Mærke nr. 174 Tavle	EN 064.02
1. november 1977			R nr. 5606
EB E. Smørum			Afløser: EN 064.02 R nr. 2472

L1

Konstr.	1977	Eltj.	3-10-77	Boj	3-10-77	Rev. eft. udførelsen	28 oktober 1977	OB. Bjarv
Tegn	3-10-77	Boj	3/10-77	EN				
Kontr								
Rev. aft. udførelsen								
a	18/85	NR						
b								
c								
d								
e								
f								
g								
h								
i								
k								
l								
m								
n								
Kartotek								



Hul $\phi 6$ vendes nedad ved mont.

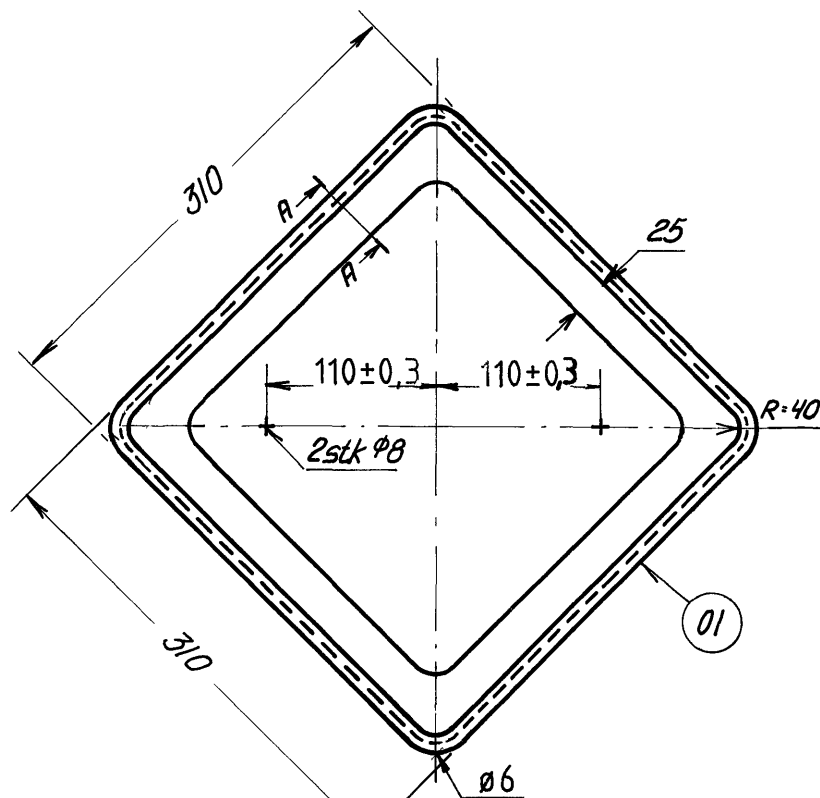
Materiale: 2mm plade Al Mg₃F₂₄ - kantform Al Mg Si, F₂₀
 Forsiden udføres med „Scotchlite“ kortlysrefleks, hvid nr. 2870 med undtagelse af det røde (skraverede) felt som udføres i silketryk med transperant, farve nr. 812.
 Bagsiden udføres i ovnlakeret grå.
 Samlingstegning, se EN 064.03 Rnr. 4213.
 Vedligeholdelse, se VN 069 Rnr. 5563.

DSB	Eltj.	Rut.sikret overkørsel uden signalaafhængighed	EN 064.03
1. november 1977		Mærke nr. 11.5	R nr. 5602
1977	Eltj.	Tavle	Afløser. EN 064.03 Rnr. 2886

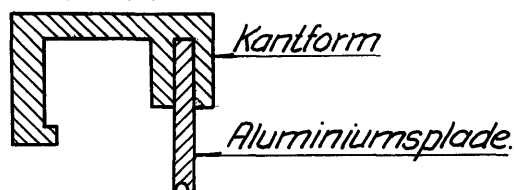
EB
B Smirnov

L1

Kartotek	n	m	l	k	i	h	g	Rettelser	f	e	d	c	b	a	Rev eft udførelsen	Kontr	Tegn	Konstr
1831 a														18/1285 MR	28 oktober 1977	26:10:77	26:10:77	1977
III S															Ø. B. I. S. J. U. N.	EN	Boj	Eltj.



Snit A-A Hul φ6 vendes nedad ved mont.
Mål: 1:1



Materiale: 2mm plade Al Mg3 - kantform Al Mg Si, F20

Tavlen leveres med 2stk. 15mm afstandsbøsninger med φ8 huller.

Forsiden udføres med „Scotchlite“ kortlysrefleks, hvid nr. 2870 med undtagelse af den 25mm gule kant som udføres med „Scotchlite“ kortlysrefleks nr. 2871.

Bagsiden udføres i ovnlakeret grå.

Samlingstegning, se EN 064.04 R nr. 4546.

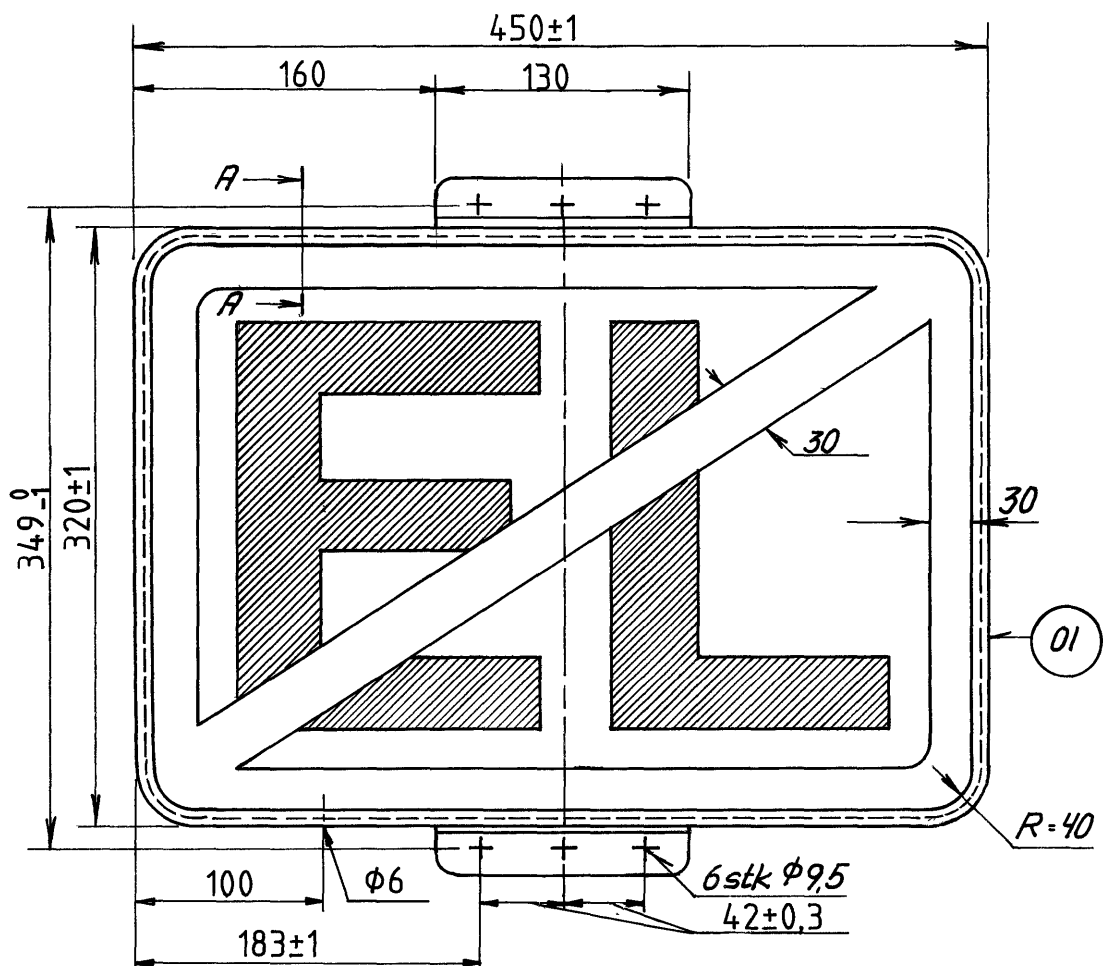
Vedligeholdelse, se VN 069 R nr. 5563.

DSB	Eltj.	Grænsemærke mellem sikret og usikret sporområde	EN 064.04
1. november 1977			R nr. 5596
1977	Eltj.	Tavle	Afløser: EN 064.04 R nr. 4545

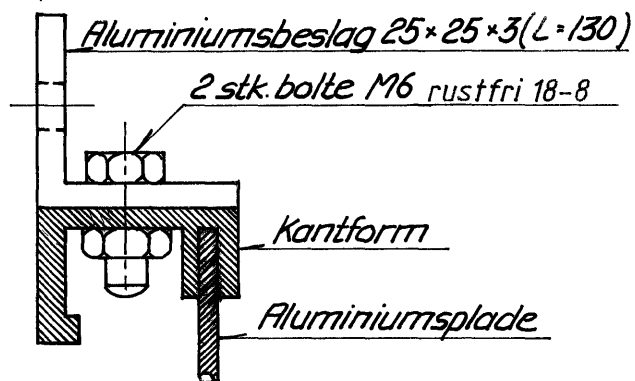
ETB
DSmouu

L1

Kartotek	III S	1830 a
n		
m		
l		
k		
i		
h		
g		
Rettelser		
f		
e		
d		
c		
b		
a	19/85 12/85	MR
Rev. eff. udførelsen	28. oktober 1977	Ø. B. B. B. B. B.
Konstr.	11/1077	EN
Tegn	11/1077	Boj
Konstr.	1977	Eltj.



Snit A-A
Mål 1:1



Hul $\phi 6$ vendes nedad ved mont.

Materiale: 2mm plade Al Mg₃F₂₄ - kantform og beslag Al Mg Si₂F₂₀

Forsiden udføres med „Scotchlite“ kortlysrefleks, hvid nr. 2870 med undtagelse af den 30mm røde kant og skråstreg som udføres i silketryk med transparent, farve nr. 812

Bogstaverne (20 cm Helvetica-Medium/DSB-design) udføres i sort silketryk med transparent nr. 805.

Bagsiden udføres i ovnlakeret grå.

Tavlen fastspændes: På DIP-master med befæstigelsesbøjler (EN 062.02)

På UNP-master med 2 stk bolte M8 x 25mm (elfzr.)

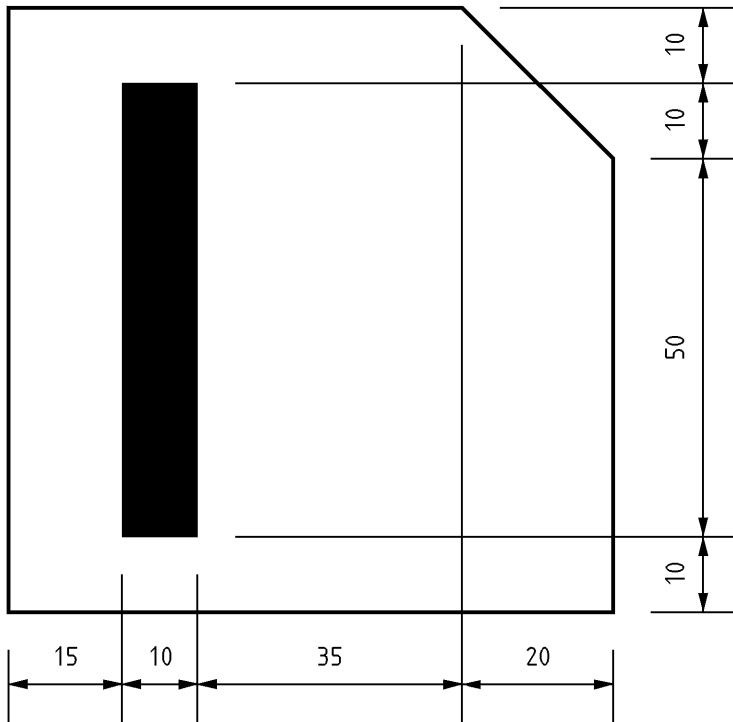
På rørstander med beslag (Fab. „Sericol.“)

Vedligeholdelse, se VN 069 R nr. 5563.

DSB	Eltj.	Strækning med El-togvarme ophører.	EN 064.05
1. november 1977			R nr. 5527
1977	Eltj.	Mærke nr. 178	Afløser.
	ER B. Smionu	Tavle	

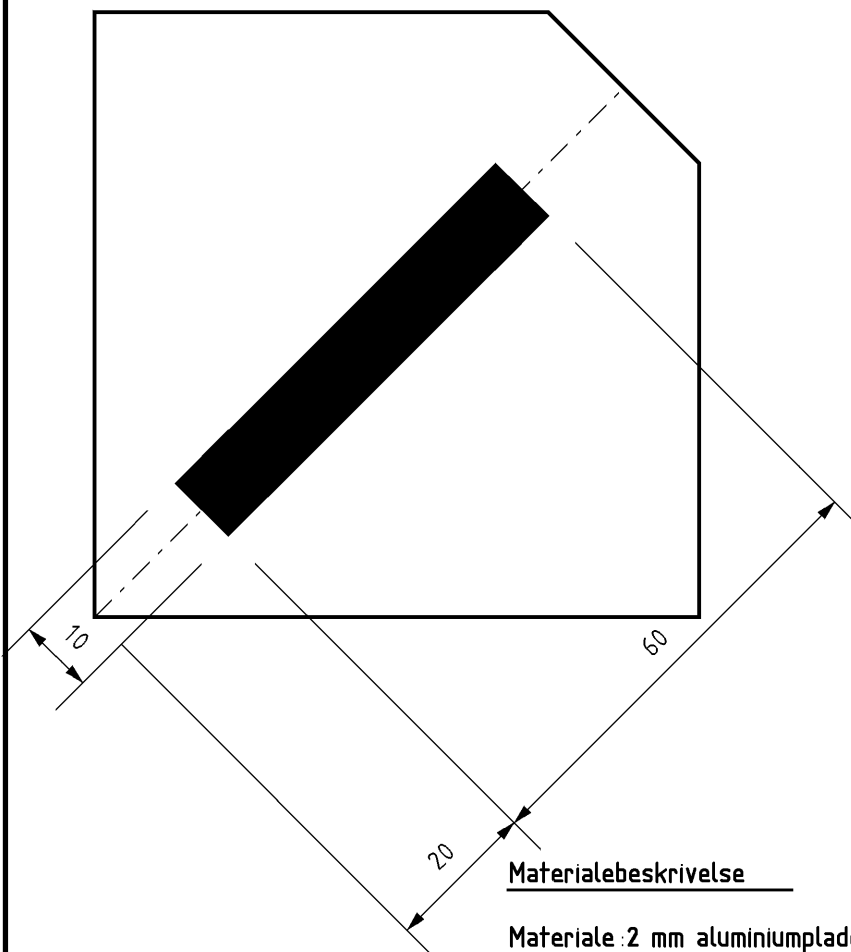
L1

Varenummer:2 064 08 001



"Bjælke" udstanses

Varenummer:2 064 08 002



"Bjælke" udstanses

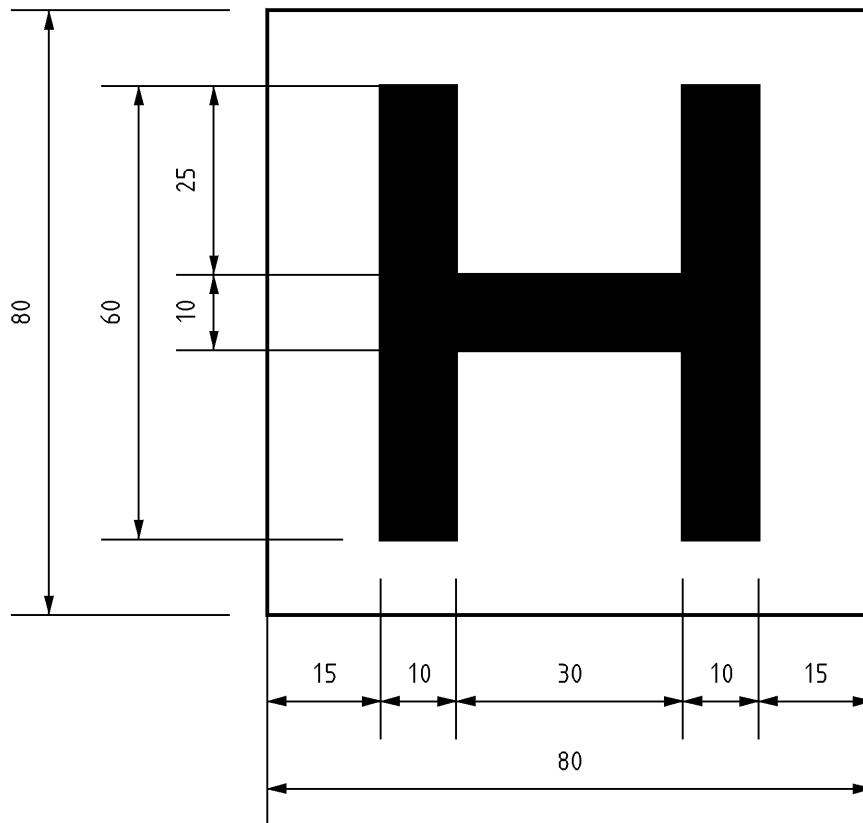
Materialebeskrivelse

Materiale :2 mm aluminiumplade

Overfladebehandling :Guldeloxeres og gulmales efter udstandsning

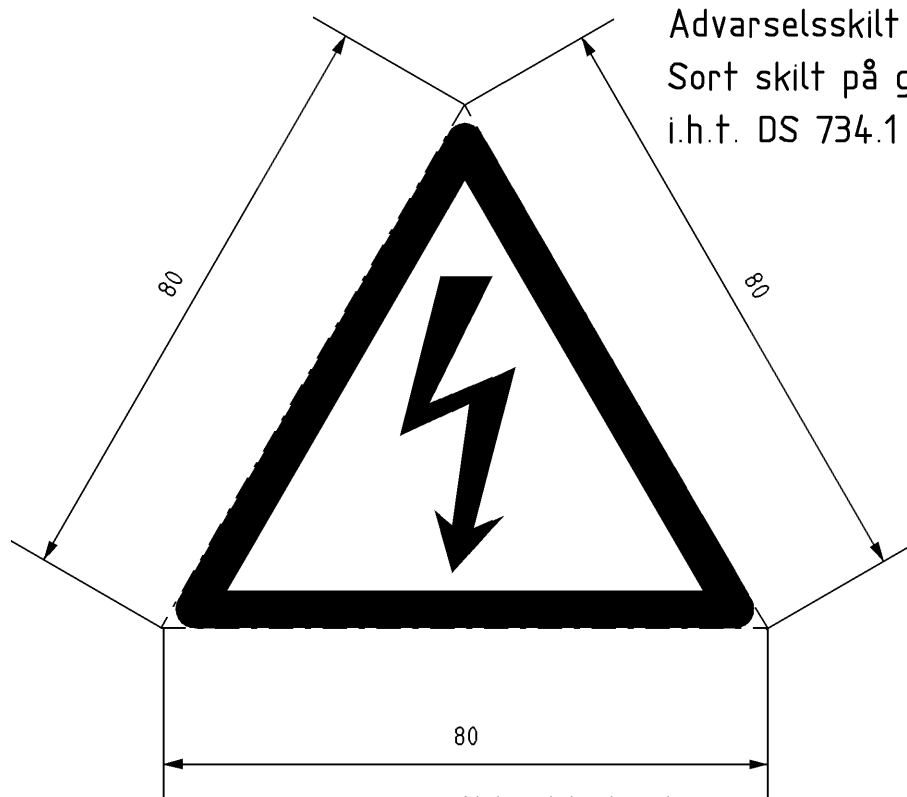
Maling på polyesterbasis, RAL 1016

Varenummer:2 064 08 003



"H" udstanses

Varenummer:2 064 08 004



Advarselsskilt mod farlig spænding
Sort skilt på gul bund
i.h.t. DS 734.1 og .2

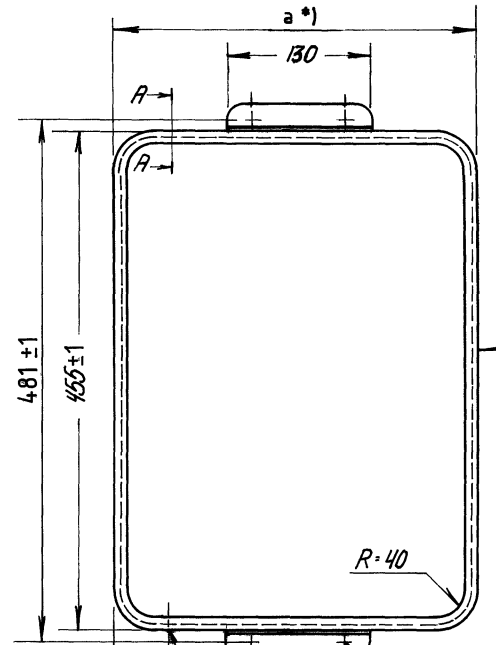
Materialebeskrivelse

Materiale :2 mm aluminiumplade

Overfladebehandling :Guldeloxeres og gulmales efter udstandsning

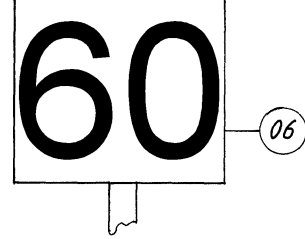
Maling på polyesterbasis, RAL 1016

Kartotek	III S	18167						
n								
m								
l								
k								
i								
g	04.11.2015	HMOM	00	00	00	00	00	00
h	04.11.2015	HMOM	00	00	00	00	00	00
g	00	00	00	00	00	00	00	00
Rettelser								
f	11.88	00	00	00	00	00	00	00
e	10.89	MR	00	00	00	00	00	00
d	11.87	MR	00	00	00	00	00	00
c	04.87	MR	00	00	00	00	00	00
b	10.83	MR	00	00	00	00	00	00
a	13.79	EN	00	00	00	00	00	00
Rev. eft. udførelsen	28. oktober 1977	00	00	00	00	00	00	00
Kontr.	5-977	EN	00	00	00	00	00	00
Tegn.	5-977	00	00	00	00	00	00	00
Konstr	1977	Eltj	00	00	00	00	00	00

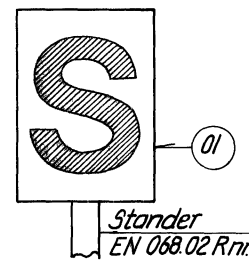


*) a = 330±1 for pos.nr. 01-05.
 *) a = 500±1 for pos.nr. 06 (tavle for to tal)
 *) a = 670±1 for pos. nr. 06 (tavle for tre tal)

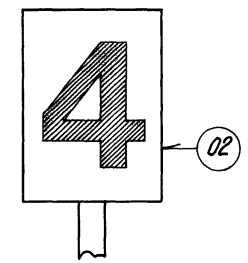
Mærke nr. 17.20 (2-3 cifre)



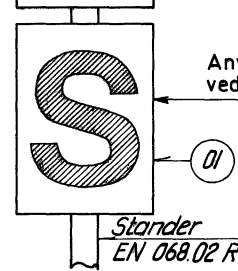
Mærke nr. 17.18



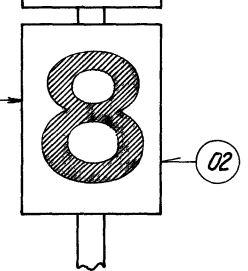
Mærke nr. 17.19



Mærke nr. 17.21
 2483 Nummerskilt
 EN 068.02 R.nr. 5569

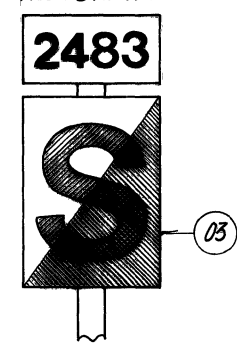


Mærke nr. 17.22
 1467

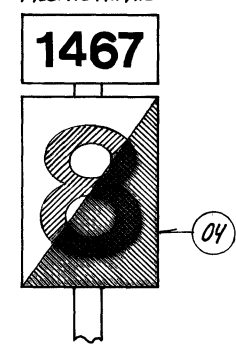


Anvendes ikke ved nyanlæg

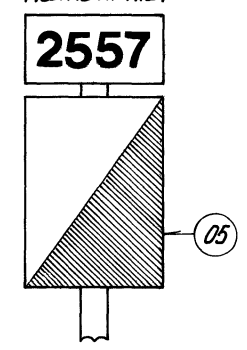
Mærke nr. 17.21



Mærke nr. 17.22



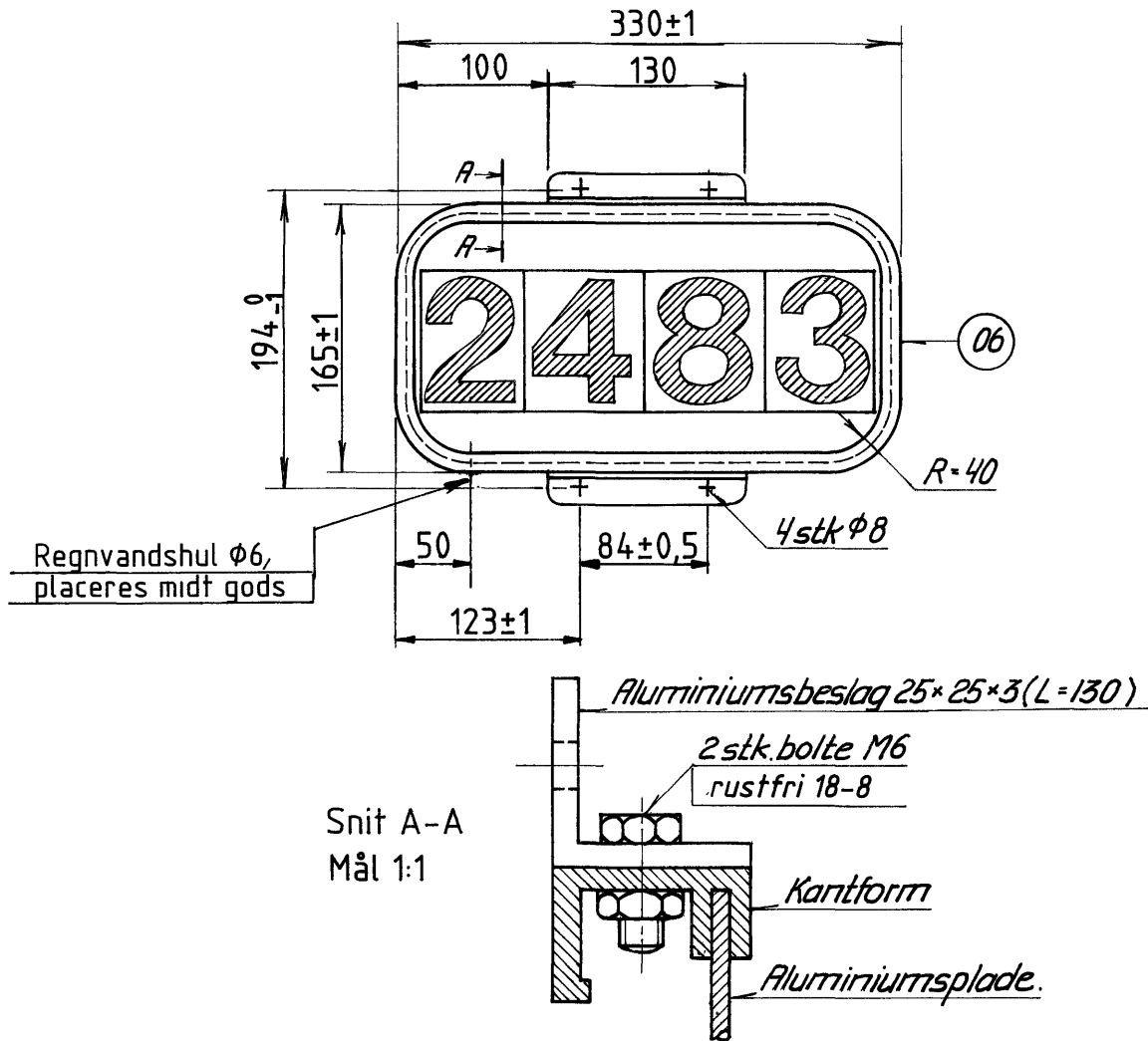
Mærke nr. 17.24



Materiale: 2mm plade Al Mg₃F24 - kantform og beslag Al Mg Si₃F20
 Tallene på mærke 17.20 (pos. 06, 2-3 cifre) skal have højden 250 mm. skrifttype Helvetica
Forsiden udføres med, Scotch-lite[®] kortlysrrefleks, hvid nr. 2870 med undtagelse af det røde (skraverede) felt i mærke nr. 17.22 (pos. nr. 03) nr 17.23 (pos.nr. 04) og nr. 17.24 (pos. nr. 05) som udføres i silketryk med transparent, farve nr. 812
Bogstavet i mærke nr. 17.18, nr. 17.20 (pos.nr.01) og nr.17.22 (pos.nr.03) og **Tallet** i mærke nr. 17.19, nr. 17.21 (pos.nr. 02) og nr. 17.23 (pos.nr.04) 35 crm. Helvetica-Medium /DSB-design, udføres i sort silketryk med transparent nr. 805. Tallet opgives ved ved bestilling.
Bagsiden udføres i ovnlakeret grå.
 Tavlen fastspændes på standen (EN 068.02 R.nr: 4461 hhv. R.nr: 5570) med 4 stk. bolte M6*20 (eltzr.)
 Nummerskilt for mærke nr. 17.20-17.24, se EN 068.02 R.nr. 5569
 Vedligeholdelse, se VN 069 R.nr. 5563.

Mærke 17.18 og 17.20 (S) : varenummer 2 068 02 020
 Mærke 17.19 og 17.21 (4) : varenummer 2 068 02 030
 do. (6) : varenummer 2 068 02 040
 do. (8) : varenummer 2 068 02 045

Kartotek	III S	1817 b
n		
m		
l		
k		
i		
h		
g		
Rettelser		
f		
e		
d		
c		
b	10/10 10/85	M
a	10/80	EN
Rev. eft. udførelsen	28. oktober 1977	G.B. Bøstær
Kontr.	1-8-77	EN
Tegn	7-8-77	Bo
Konstr.	1977	Eltj.



Materiale: 2mm plade Al Mg₃F₂₄ - kantform og beslag Al Mg Si₂F₂₀

Forsiden udføres med „Scotchlite“ kortlysrefleks, hvid nr. 2870.

Tallene er selvklæbende, sorte „Scotchcal“ nr. 3655 (80mm) og påsættes af DSB Se bemærkning.

Bagsiden udføres i ovnlakeret grå

Skiltet fastspændes på standeren (EN 068.02 Rnr. 5570) med 4 stk bolte M6 x 20 mm (elfzn)

Oversigt, se EN 068.02 Rnr. 5568

Vedligeholdelse, se VN 069 Rnr. 5563.

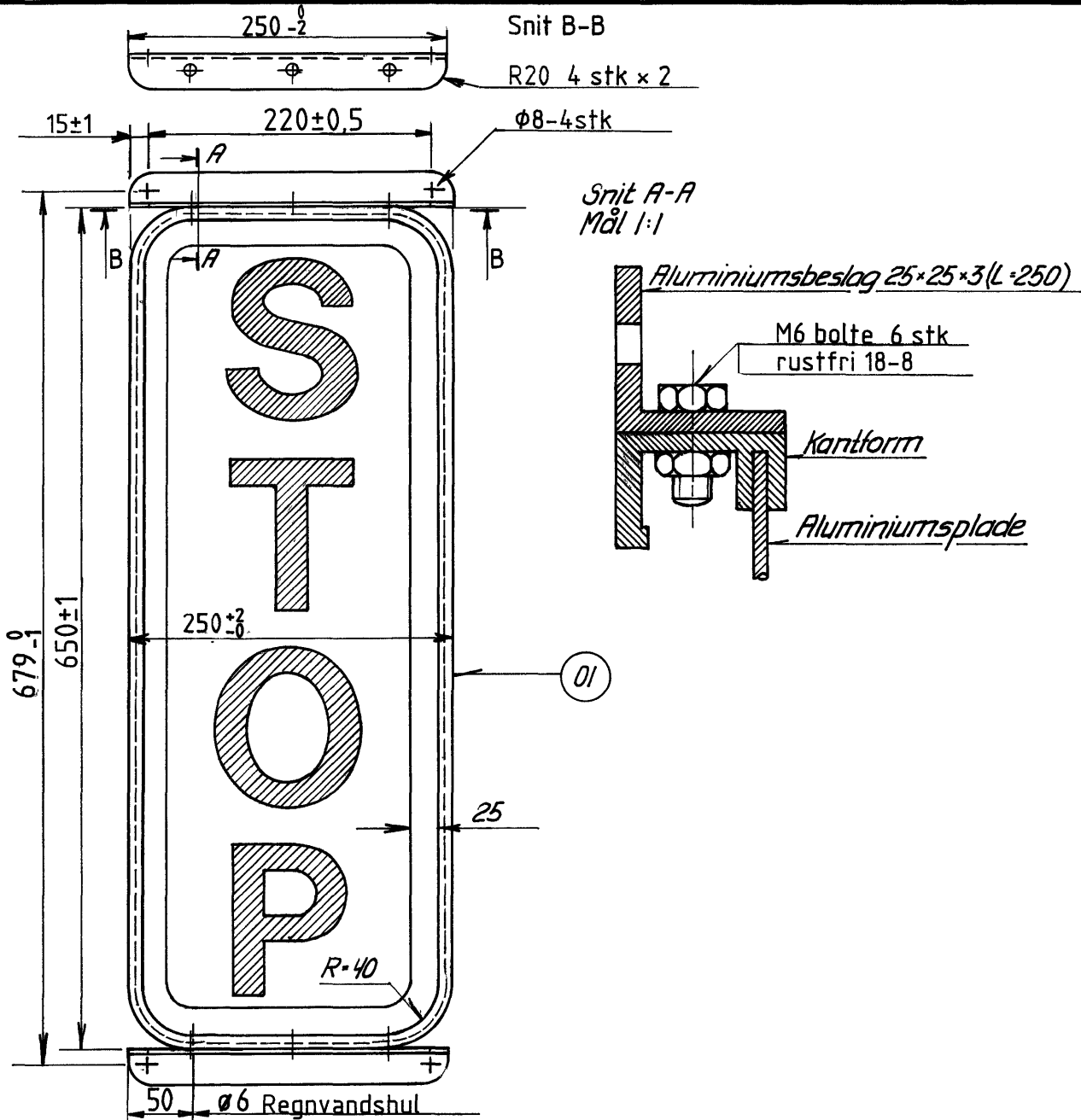
Bemærkning: Skiltet (uden tal) vare nr. 2 068.02 060
 Tal (80 mm) vare nr. 2.062.21.000 - 2.062.21.009.
 svarende til tallene 0-9.

DSB	Eltj.	Standningsmærker. Mærke nr. 17.20 - 17.24	EN 068.02
1. november 1977			Rnr. 5569
1977	Eltj.	Nummerskilt for isolationsafsnit.	Afløser:

F3
E. Smørum

L1

Kartotek	III S	1819 6
n		
m		
i		
k		
i		
h		
g		
Rettelser		
f		
e		
d		
c		
b	29/1079	18/12/85
a	EN	MR
Rev eft udførelsen	28. oktober 1977	GB Bisman
Kontr	14-9-77	EN
Tegn	14-9-77	Boj
Konstr.	1977	Eltj.



Materiale: 2mm plade Al Mg₃F₂₄ - kantform og beslag Al Mg Si₂F₂₀

Forsiden udføres med „Scotchlite“ kortlysrefleks, hvid nr. 2870, med undtagelse af den 25mm. røde kant som udføres i silketryk med transparent, farve nr. 812.

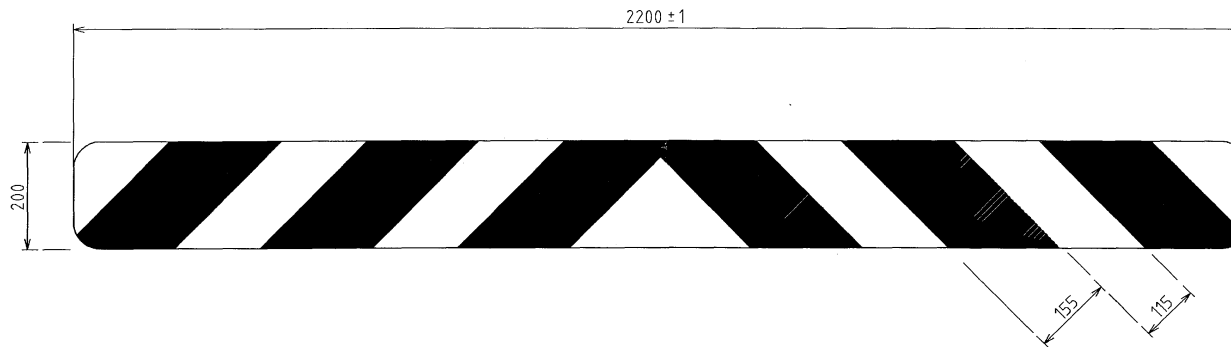
Bogstaverne (12 cm. Helvetica - Medium / DSB-design) udføres i rødt silketryk med transparent, farve nr. 812.

Bagsiden udføres i ovnlakeret grå.

Samlingstegning, se EN 068.04 Rnr. 4481

Vedligeholdelse, se VN 069 Rnr. 5563.

DSB	Eltj.	Almindelig stopmærke	EN 068.03
1. november 1977			R nr. 5587
1977	Eltj.	Mærke nr. 17.12	Afløser: EN 068.03
BS		Table	Rnr. 4450



Materiale: 2 mm plade Al Mg3, F24 – kantform Al Mg Si, F20.


Forsiden udføres med "Scotchlite" kortlysfleks, hvid nr. 2870 med undtagelse af de røde felter som udføres i silketryk med transparent, farve nr. 812.

Bagsiden udføres i ovnlakeret grå.

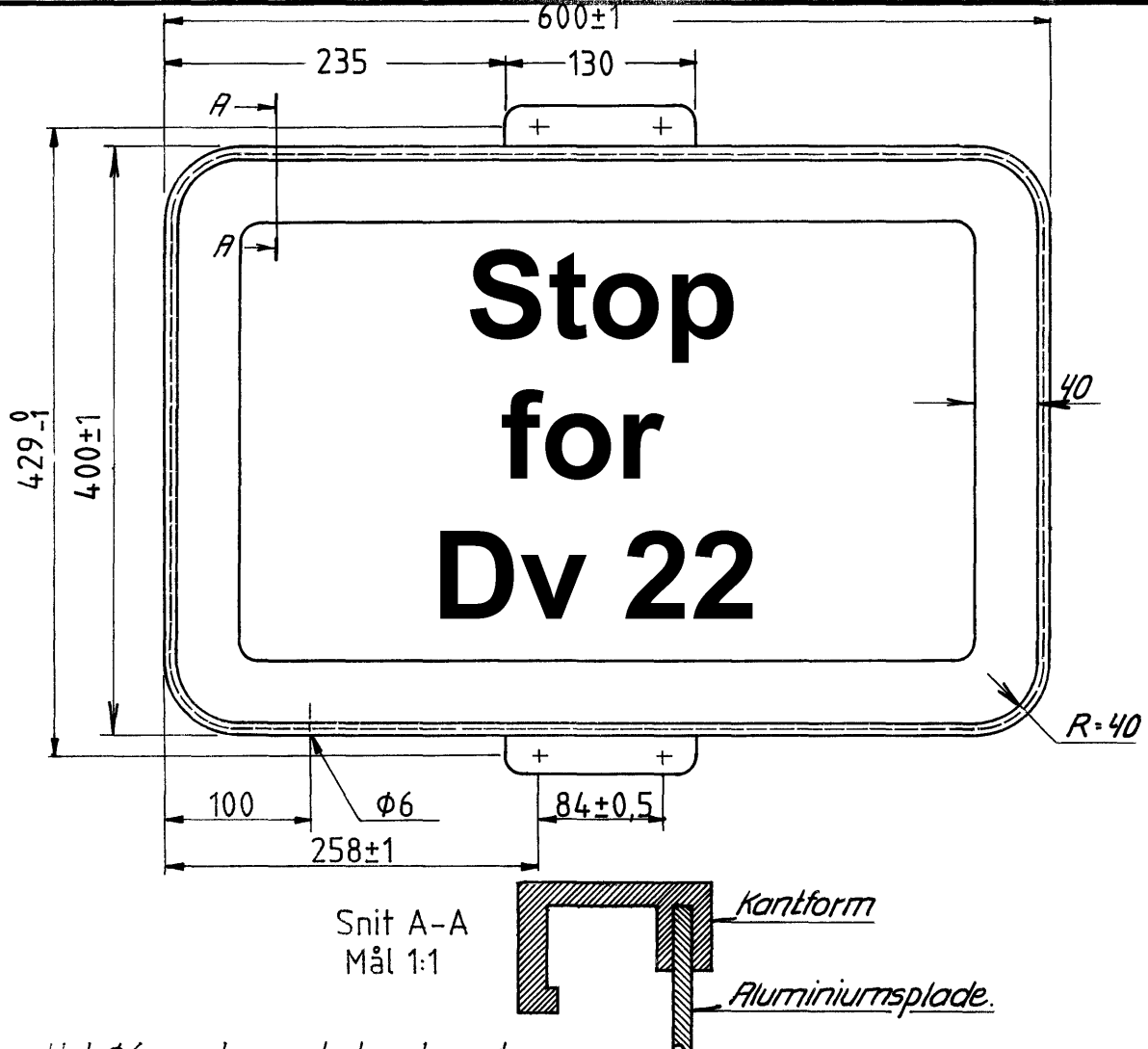
Fastgørelse: Tavlen leveres med 4 stk kæbebeslag til fastgørelse

Anbringelse: Se IN 068.05 V nr 2327

Vedligeholdelse: Se VN 069 R nr. 5563

		Verificeret		Adresse Banedanmark Amerika Plads 15 2100 København Ø	Projektering Atkins Danmark A/S Arne Jacobsens Allé 17 2300 København S
		Afløser EN 068.05 R nr 5603			
Filnavn:		Projekt:		Tegningsnavn	
	1. udgave Dato og initialer	Seneste udgave Dato og initialer	Mål	Tavle for tydeliggørelse af sporstopper	
Udarbejdet	14.08.2006 SHo		Enhed		
Kontrolleret	10.07.2007 KME				
Godkendt	10.07.2007 CBK				
© Copyright Banedanmark	Sprog	Udgave 01.00 14.08.2006	Tegningsnr. KN 068.05 Q nr 1590	Side/af sider 1 (1)	

Kartotek										
n										
m										
l										
k										
i										
h										
g										
Rettelser										
f										
e										
d	18.08.2013	14.06.2022								
c	HMOH	XSOHM								
a	18/12/85	4/491	Ro							
Rev. eft udførelsen	28. okt. 1977									
Kontr.	20/10 77	EN								
Tegn.	20/10 77	Boj								
Konstr	1977	Eltj								



Hul $\phi 6$ vendes nedad ved mont.

Materiale: 2mm plade Al Mg3,F24 - kantform og beslag Al Mg Si,F20

Forsiden udføres med „Scotchlite“ kortlysrefleks, hvid nr. 2870 med undtagelse af den 40 mm røde kant som udføres i silketryk med transperant, farve nr. 812.

Bogstaverne, 8cm (Helvetica-Medium/DSB-design) udføres i sort silketryk med transperant, farve nr. 805.

Bagsiden udføres i ovnlakeret grå.

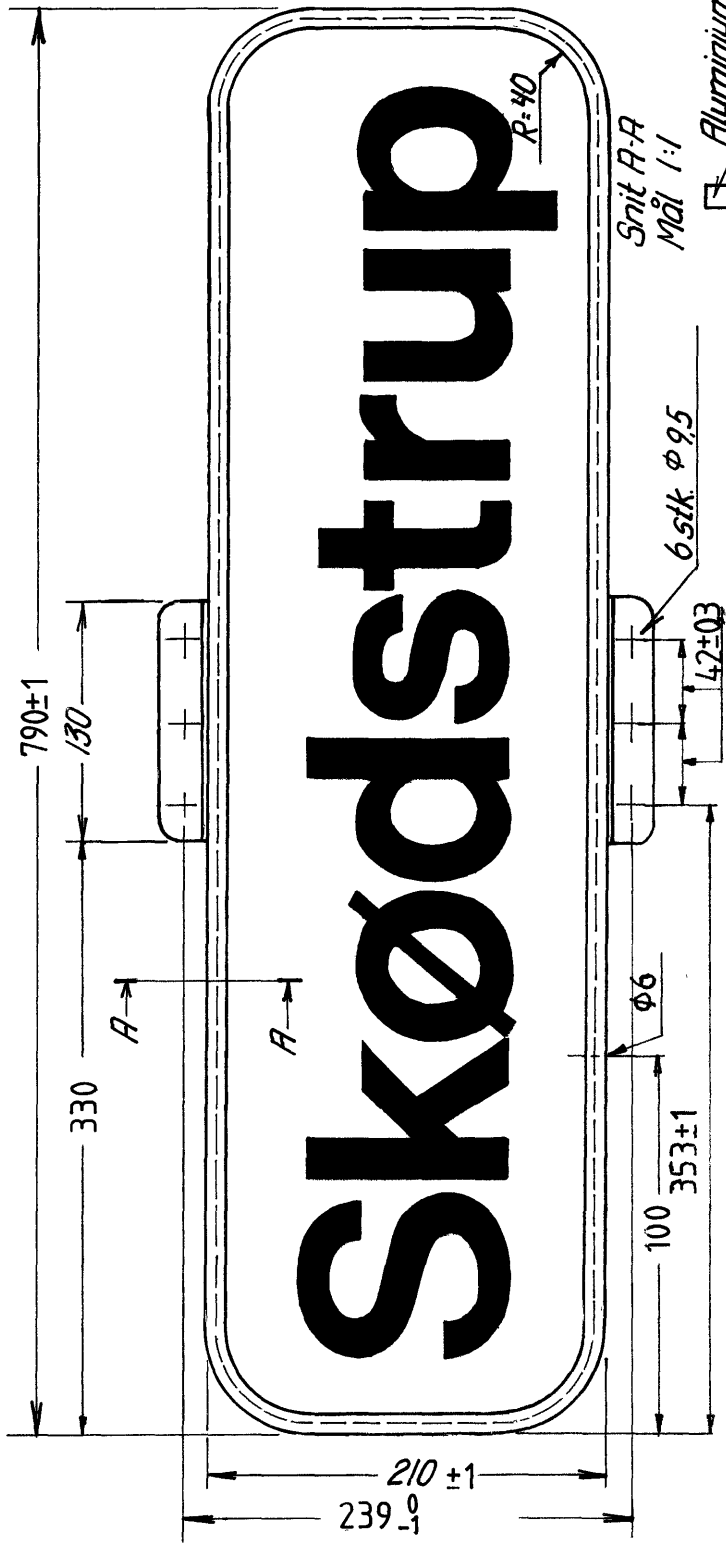
Tavlen ophænges normalt over det spor det gælder for, eller anbringes på stander (leveres af elst.) tilhørende for sporet.

Vedligeholdelse, se VN 069 Rnr. 5563.

DSB	Eltj.	Stop for farepunkt.	EN 068.06
1. november 1977			Rnr. 5604
Eltj.			Afløser. Bald/orig. nr. 12-5484.

L1

Konstr.	Tegn	Kontr	Rev. aft. udførelsen	a	b	c	d	e	f	g	h	i	k	l	m	n	Kartotek
1979	6-4-79	6/4-79	26. april 1979	18/1285													Y
Eltj.	Boj	DN	B. Østerv	MR													1729 a



Forsiden udføres med „Scotchlite“ kortlyksrefleks, gul nr. 2871.
 Bogstaver: 11 cm. Helvetica-Medium / DSB-design udføres i sort silketryk nr. 805.
 Stationsnavnet opgives ved bestilling.
 Bagsiden udføres i ovenlakeret grå.
 Skiltet fastspændes: På DIP-møster med befæstigelsesbøjler,
 (EN 062.02 R nr. 2869 og R nr. 3558.)
 På UNP-møster med 2 stk. bolte M8x25 mm (eltzn.).
 Vedligeholdelse: se VN 069 R nr. 5563.

Materiale: 2mm plade Al Mg3,F24 - kantform og beslag Al Mg Si,F20
 Hul $\phi 6$ vendes nedad ved mont.

DSB	Eltj.	Stationsnavneskilt.	EN 064.07
26. april 1979			R nr. 5698
B. Østerv			Afløser: